

BG

gorenje

ПОДРОБНИ ИНСТРУКЦИИ ЗА
УПОТРЕБА НА ВЕРТИКАЛЕН
ХЛАДИЛНИК И ФРИЗЕРА



Благодарим ви за доверието, с което ни удостоихте, като купихте няшия уред, който е предназначен да улесни живота ви. За да бъде ползването на уреда по-лесно, сме предоставили подробни инструкции за употреба и инструкции за монтаж на отделен лист. Инструкциите ще ви позволят да опознаете вашия нов уред възможно най-бързо.

Пожелаваме ви да го ползвате с удоволствие.

Уредът е предназначен единствено за домашна употреба.

Хладилникът е предназначен за съхраняване на прясна храна при температури над 0°C. **Фризерът** е предназначен за замразяване на прясна храна и за дългосрочно съхраняване на замразена храна (до една година в зависимост от вида на храната).

Посетете сайта ни, където можете да въведете номера на модела на вашия уред, указан на табелката с производствени данни или листа с гаранцията, за да намерите подробно описание на уреда си, съвети за употреба и отстраняване на проблеми, информация за сервизно обслужване, инструкции за употреба и др.



<http://www.gorenje.com>



Важни инструкции за безопасност



Обща информация и съвети



Опазване на околната среда



Не мийте в съдомиялна

СЪДЪРЖАНИЕ

4 ВАЖНИ ЗАБЕЛЕЖКИ И ПРЕДУПРЕЖДЕНИЯ 4 ПРЕДИ ДА ИЗПОЛЗВАТЕ УРЕДА ЗА ПЪРВИ ПЪТ 5 ВАЖНИ ИНСТРУКЦИИ ЗА БЕЗОПАСНОСТ 8 ВАЖНА ИНФОРМАЦИЯ ЗА УПОТРЕБАТА НА УРЕДА 9 ОПАЗВАНЕ НА ОКОЛНАТА СРЕДА 10 СЪВЕТИ ЗА ПЕСТЕНЕ НА ЕНЕРГИЯ С ХЛАДИЛНИ УРЕДИ	ВЪВЕДЕНИЕ
11 МОНТИРАНЕ И СВЪРЗВАНЕ 14 СМЯНА НА ПОСОКАТА НА ОТВАРЯНЕ НА ВРАТАТА 25 ОПИСАНИЕ НА УРЕДА 27 РАБОТА С УРЕДА 45 ВЪТРЕШНО ОБОРУДВАНЕ НА УРЕДА 51 ПРЕПОРЪЧИТЕЛНО РАЗПРЕДЕЛЕНИЕ НА ХРАНАТА В УРЕДА	ОПИСАНИЕ НА УРЕДА
52 СЪХРАНЯВАНЕ НА ХРАНА В ХЛАДИЛНИКА 57 ЗАМРАЗЯВАНЕ И СЪХРАНЯВАНЕ НА ЗАМРАЗЕНА ХРАНА 57 Процедура на замразяване 58 Важни предупреждения за замразяване 58 Съхраняване на индустриално замразена храна 59 Време на съхранение на замразена храна 59 Размразяване на замразена храна	СЪХРАНЯВАНЕ И ЗАМРАЗЯВАНЕ НА ХРАНА
60 РАЗМРАЗЯВАНЕ НА УРЕДА 62 ПОЧИСТВАНЕ НА УРЕДА	РАЗМРАЗЯВАНЕ И ПОЧИСТВАНЕ НА УРЕДА
63 ОТСТРАНЯВАНЕ НА ПРОБЛЕМИ 66 ИНФОРМАЦИЯ ЗА ЗВУКА ОТ УРЕДА	РАЗНИ

ВАЖНИ ЗАБЕЛЕЖКИ И ПРЕДУПРЕЖДЕНИЯ

ПРЕДИ ДА ИЗПОЛЗВАТЕ УРЕДА ЗА ПЪРВИ ПЪТ

Преди да включите уреда към електрическата мрежа, моля, прочетете внимателно инструкциите за употреба, които описват уреда и правилата за правилна и безопасна употреба. Инструкциите са приложими за няколко типа/модела уреди; по тази причина настройките или оборудването, описани тук, може да не са валидни за вашия уред. Препоръчваме ви да съхраните тези инструкции за употреба за бъдещи справки и да ги приложите към уреда, ако го продавате в бъдеще.

Ръководството за употреба включва версията/модела NO FROST на фризера, който е снабден с вентилатор и при който процесът на размразяване е автоматизиран (само при някои модели).

Проверете дали има повреди или нередности по уреда. Ако откриете, че уредът е повреден, уведомете търговеца, от когото сте го закупили.

Преди да включите уреда към електрическата мрежа, оставете го в покой във вертикално положение за минимум 2 часа. Това ще намали вероятността от неизправности, дължащи се на въздействието на транспортирането върху охладителната система.



ВАЖНИ ИНСТРУКЦИИ ЗА БЕЗОПАСНОСТ



ПРЕДУПРЕЖДЕНИЕ! Опасност от пожар/запалими материали.

Уредът трябва да бъде свързан към електрическата мрежа и заземен в съответствие с действащите стандарти и разпоредби.

ПРЕДУПРЕЖДЕНИЕ! Не разполагайте множество преносими електрически контакти или преносими източници на захранване в задната част на уреда.

Преди почистване изключете уреда от електрическата мрежа (изключете захранващия кабел от контакта).

ПРЕДУПРЕЖДЕНИЕ! Ако захранващият кабел е повреден, той трябва да бъде сменен от производителя, негов упълномощен сервиз или квалифициран техник, за да се избегне всякаква опасност.

ПРЕДУПРЕЖДЕНИЕ! Когато разполагате уреда, уверете се, че захранващият кабел не е притиснат или повреден.

Ако LED индикаторът не работи, обадете се на сервизен техник. Не се опитвайте да поправяте сами LED осветлението, тъй като има опасност от високо напрежение!



ПРЕДУПРЕЖДЕНИЕ! Не използвайте никакви електрически устройства във вътрешността на уреда, с изключение на тези, разрешени от производителя на този хладилен уред.



ПРЕДУПРЕЖДЕНИЕ! Не използвайте механични устройства или други средства за ускоряване на процеса на размразяване, освен препоръчаните от производителя.



ПРЕДУПРЕЖДЕНИЕ! За да избегнете всякакви опасности вследствие на нестабилност на уреда, се уверете, че е монтиран според инструкциите.

Опасност от измръзване

Никога не слагайте замразена храна в устата си и избягвайте да докосвате замразена храна, тъй като това може да доведе до измръзване.

Безопасност на деца и уязвими хора

Уредът не е предназначен за употреба от лица (включително деца) с намалени физически, сетивни или умствени способности или от лица без опит и познания, освен ако не са наблюдавани или инструктирани относно употребата на уреда от лице, отговорно за тяхната безопасност.

Децата трябва да бъдат наглеждани, за да се уверите, че не си играят с уреда.

Почистването и поддръжката не трябва да се извършват от деца без наблюдение от възрастен.

Отстранете опаковките, предназначени за защита на уреда или определени части по време на транспортиране, и ги дръжте далеч от деца. Те представляват опасност от нараняване или задушаване.

Когато изхвърляте използван уред, изключете захранващия кабел, свалете вратата и оставете рафтовете в уреда. Това ще попречи на децата да се затворят вътре.

Само за европейските пазари

Този уред може да бъде използван от деца, навършили 8-годишна възраст или по-големи, както и от лица с намалени физически, сетивни или умствени способности или без опит и познания за работа с уреда, само ако са под наблюдение или са инструктирани за безопасната му употреба и са наясно с евентуалните опасности.

Не позволявайте на деца да си играят с уреда.

Почистването и поддръжката не трябва да се извършват от деца без наблюдение от възрастен.

Деца на възраст от 3 до 8 години могат да поставят и изваждат продукти от хладилните уреди.

Предупреждение за хладилния агент.

Уредът съдържа малко количество от екологично съобразния, но запалим газ R600a. Уверете се частите на охлаждащата система не са повредени. Изтичането на газ не е опасно за околната среда, но може да причини наранявания на очите или пожар.

В случай на изтичане на газ, проветрете добре помещението, изключете уреда от захранването и се свържете със сервизния център.

ВАЖНА ИНФОРМАЦИЯ ЗА УПОТРЕБАТА НА УРЕДА

ПРЕДУПРЕЖДЕНИЕ! Този уред е предназначен за ползване в домакинството и други подобни приложения като:

- кухненски зони за персонала в магазини, офиси и други работни среди;
- селски къщи или от клиенти в хотели, мотели и други среди от жилищен тип;
- места за почивка, предлагащи нощувка и закуска;
- кетъринг и други подобни нетърговски приложения.

i **ПРЕДУПРЕЖДЕНИЕ!** Не блокирайте вентилационните отвори във вътрешната част на уреда или във вградената структура.

Уредът не трябва да се използва на открито и не бива да бъде излаган на дъжд.

Не съхранявайте експлозивни субстанции като аерозолни контейнери със запалими вещества в уреда.

Ако уредът няма да се ползва за по-продължителен период от време, го изключете чрез съответния бутон и му прекъснете захранването. Изпразнете уреда, размразете го, почистете го и оставете вратата откритата.

В случай на повреда или прекъсване на електрическото захранване, не отваряйте фризера, освен ако не е спрял да работи за над 16 часа. След този период използвайте замразената храна или осигурете подходящо охлаждане (например резервен уред).

Техническа информация за уреда

Във вътрешността на уреда можете да намерите табелката с производствените данни. Тя дава информация за напрежението, брутен и нетен обем, тип и количество на хладилния агент и информация за климатичните класове. Ако езикът на табелката не е избраният от вас език или не е езикът на вашата страна, заменете я с предоставената ви табелка.



ОПАЗВАНЕ НА ОКОЛНАТА СРЕДА

Опаковките са направени от екологично съобразни материали, които могат да се рециклират, депонират или унищожават без опасност за околната среда.



Изхвърляне на излязъл от употреба уред

За да опазите околната среда, занесете излезлия от употреба уред в оторизиран център за събиране на домакински уреди. Преди това, направете следното:

- изключете уреда от електрическата мрежа;
- не позволявайте на деца да си играят с уреда.



ПРЕДУПРЕЖДЕНИЕ! Не повреждайте веригата на хладилния агент. Това ще предотврати замърсяване на околната среда.



Символът върху продукта или върху неговата опаковка означава, че този уред не трябва да се третира като обикновен битов отпадък. Продуктът трябва да бъде отнесен в оторизиран център за събиране и обработка на изхвърлено електрическо и електронно оборудване. Правилното депониране на продукта ще спомогне за предотвратяване на негативни ефекти върху околната среда и човешкото здраве, които биха могли да възникнат в случай на неправилно изхвърляне. За подробна информация относно изхвърлянето и обработката на продукта, моля, свържете се с местната градска управа, отговорна за управлението на отпадъците, фирмата за събиране на битови отпадъци или магазина, от който сте закупили продукта.

СЪВЕТИ ЗА ПЕСТЕНЕ НА ЕНЕРГИЯ С ХЛАДИЛНИ УРЕДИ


- Монтирайте уреда, както е посочено в инструкциите за употреба.
- Не отваряйте вратата на уреда по-често, отколкото е необходимо.
- От време на време проверявайте дали въздухът циркулира свободно под уреда.
- Ако уплътнението е повредено или не осигурява идеално уплътняване поради каквато и да е причина, трябва да го смените възможно най-скоро.
- Съхранявайте храната в плътно затворени съдове или в подходяща опаковка.
- Преди да поставите храна в хладилника, я оставете да се охлади до стайна температура.
- Размразяване на замразена храна в хладилника.
- За да се възползвате от целия обем на фризера, извадете някои от чекмеджетата, както е описано в инструкциите за употреба.
- Размразете фризера, когато се е натрупал слой от приблизително 3-5 милиметра скреж или лед по вътрешните повърхности.
- Уверете се, че разположението на рафтовете във вътрешността е равномерно и че храната е разпределена така, че въздухът да може свободно да циркулира в уреда (вижте препоръчителното разпределение на храната, описано в инструкциите).
- При уреди с вентилатор не блокирайте отворите на вентилатора.
- Ако не се нуждаете от вентилатора или йонизатора, ги изключете, за да намалите консумацията на електроенергия.

МОНТИРАНЕ И СВЪРЗВАНЕ

ИЗБОР НА ПОМЕЩЕНИЕ

- Поставете уреда в сухо и добре проветрявано помещение. Уредът ще работи правилно, ако температурата на околната среда е в интервала, уточнен на табелката. Класът на уреда е указан на табелката/етикета с основната информация за уреда.

Клас	Температура	Сравнителна влажност
SN (субумерен)	от +10 °C до +32 °C	≤75%
N (умерен)	от +16 °C до +32 °C	
ST (субтропичен)	от +16 °C до +38 °C	
T (тропичен)	от +16 °C до +43 °C	

-  • Не поставяйте уреда в помещение, където температурата може да падне под 5 °C, тъй като това може да доведе до неправилно функциониране или повреда на уреда!
- След монтажа захранващият кабел на уреда трябва да е лесно достъпен!
- Не поставяйте уреда близо до топлинни източници, например готварска печка, радиатор, бързовар и други подобни, и не го излагайте на директна слънчева светлина. Уредът трябва да бъде позициониран на най-малко 3 см от електрическа или газова готварска печка и на най-малко 30 см от печка на нафта или твърдо гориво. Ако разстоянието между такъв източник на топлина и уреда е по-малко, използвайте изолиращ панел.

Забележка: Поставете уреда в достатъчно голямо помещение. Трябва да има поне 1 м³ пространство на 8 грама хладилен агент. Количеството хладилен агент е указано на табелката с производствени данни във вътрешността на уреда.

- В основата на кухненския шкаф, където трябва да се вгради уреда, трябва да има поне 200 см² свободно пространство за адекватна циркулация на въздуха. В горната част на уреда излиза въздух, така че се опитайте да не покривате отвора. Ако игнорирате това предупреждение, уредът може да се повреди.

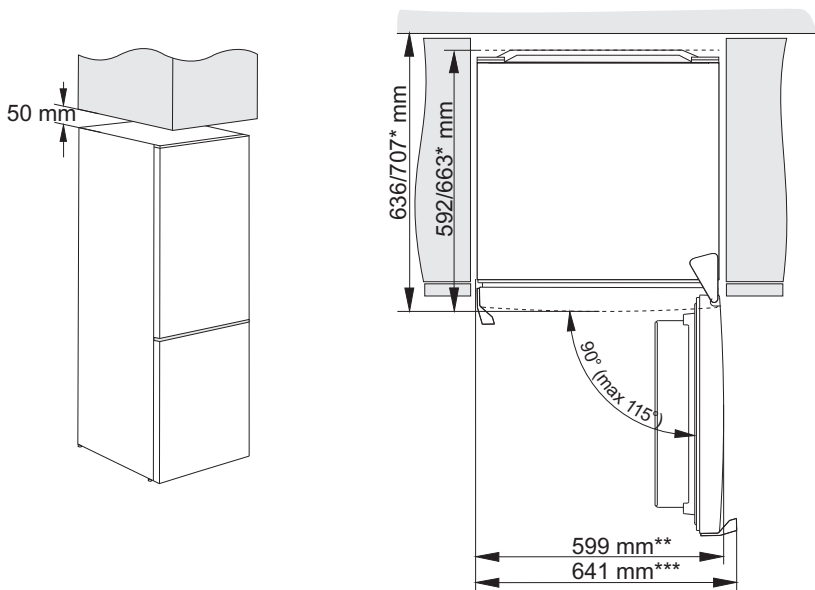
ПОЗИЦИОНИРАНЕ НА УРЕДА



Монтажът на уреда трябва да се извършва от поне двама души, за да се избегне физическо нараняване или повреда на уреда.

- Уредът трябва да бъде поставен върху равна повърхност или да е леко наклонен назад. Той трябва да стои стабилно върху твърда основа. Отпред уредът е снабден с две регулируеми крачета, които могат да се използват за нивелирането му. Отзад колелцата позволяват по-лесен монтаж на уреда (само за някои модели).
 - След като сте нивелирали уреда с помощта на регулируемите крачета, регулирайте допълнителното краче за още по-голяма стабилност на уреда.
-
- Между уреда и монтиран над него кухненски шкаф трябва да има отстояние от поне 5 см, за да се осигури подходящо охлаждане на кондензатора.
 - Не излагайте уреда на пряка слънчева светлина и не го разполагайте близо до източници на топлина. Ако това не може да бъде избегнато, поставете изолационен панел.

- Уредът може да е свободностоящ, или да е разположен до шкаф или стена. Ако го разположите до шкаф или стена, консумацията на енергия може да се повиши.
- Трябва да има отстояние поне 50 mm между уреда и шкафа над него. За да има подходяща вентилация или охлаждане на уреда, трябва да има достатъчно отстояние също така и от стената зад уреда (виж инсталационната схема).
- Съобразете отстоянията с отварянето на вратата на уреда, за да могат чекмеджетата и рафтовете да бъдат изтеглени или изваждани (виж инсталационната схема).

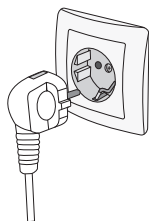


* зависи от модела

** модел с вградена дръжка

*** модел с външна дръжка

СВЪРЗВАНЕ НА УРЕДА



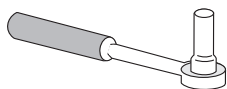
- Свържете уреда към електрическата мрежа с помощта на захранващия кабел. Контактът на стената трябва да бъде заземен (обезопасен контакт). Номиналното напрежение и честотата са указани на табелката/етикета с основната информация за уреда.
- Уредът трябва да бъде свързан към електрическата мрежа и заземен в съответствие с действащите стандарти и разпоредби. Уредът ще има краткотрайни отклонения от номиналното напрежение, но не повече от +/- 6%.

СМЯНА НА ПОСОКАТА НА ОТВАРЯНЕ НА ВРАТАТА

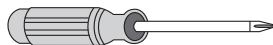
Посоката, в която се отваря вратата на уреда, може да бъде обърната.

Бележка: Изключете уреда от захранването, преди да смените посоката на отваряне на вратата.

Необходими инструменти:



Тресчотка №8,



Отвертка с профилна глава



Плоска отвертка



Гаечен ключ №8

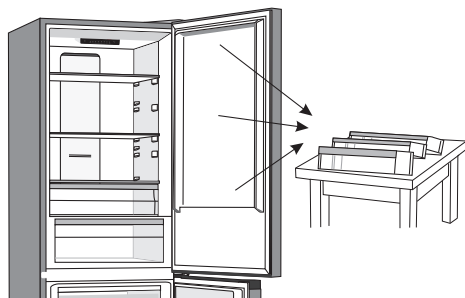
Бележка:

- Ако трябва да наклоните уреда, за да получите достъп до елементите в долната му част, поискайте помощ от друг човек или внимателно поставете уреда върху мека подложка, за да не го повредите. За да обърнете посоката на отваряне на вратата, направете следното:

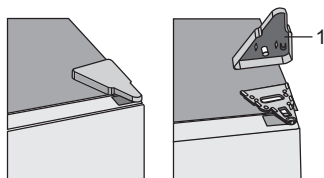


- Описаната по-долу процедура за смяна на посоката на отваряне на вратата се отнася за модели с контролен панел, монтиран вътре в уреда или на вратата му. Затова следвайте процедурата за частта, която се отнася за вашия модел в стъпки 2, 3, 6 и 15.

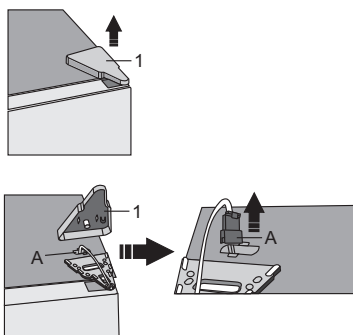
1. Поставете уреда в изправено положение. Отворете горната врата и свалете рафтовете от нея (за да предотвратите повреждането им по време на процедурата). Затворете вратата.



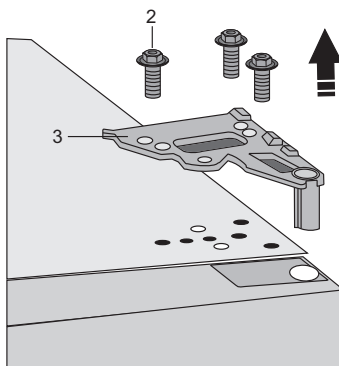
- 2.A. Контролен панел вътре в уреда
Свалете капачето на горната панта (1).



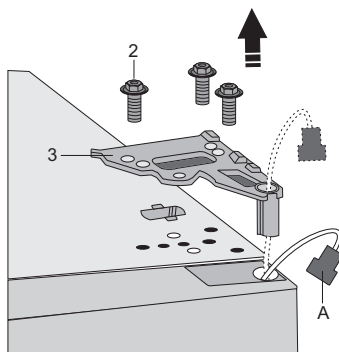
- 2.B. Бутони за управление, разположени на вратата на уреда
Свалете капачето на горната панта (1). Бъдете особено внимателни да не повредите конектора (A). Извадете конектора (A).



- 3.A. Бутони за управление във вътрешността на уреда
Развийте винтовете (2) и свалете пантата (3). Придържайте вратата, докато правите това, за да предотвратите падането ѝ.



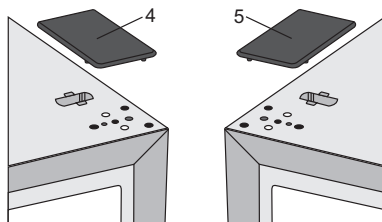
- 3.В. Бугони за управление, разположени на вратата на уреда
Развийте винтовете (2) и свалете пантата (3). Промушете конектора (А) през отвора в пантата. Придържайте вратата, докато правите това, за да предотвратите падането ѝ.



4. Извадете горната врата от средната панта, като внимателно повдигнете вратата право нагоре. Поставете вратата върху равна повърхност.

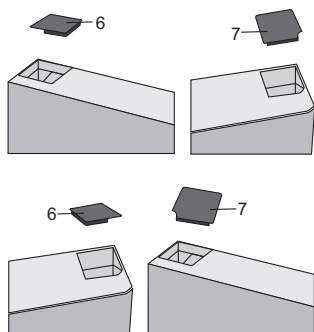


5. Извадете (дясното) капаче/капак (4) от плика и го поставете на мястото, от което е свалена горната панта. Свалете и запазете капачето/капака от другата страна (5), на която ще бъде преместена пантата.



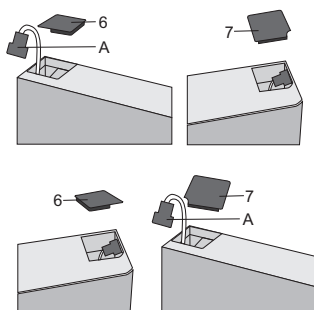
6.A. Бутони за управление във вътрешността на уреда

Свалете капачето (6) от лявата страна на горната врата. След това свалете капачето (7) от дясната страна на горната врата. Поставете капачето (7) на лявата страна на горната врата, а капачето (6) - на дясната страна на горната врата.

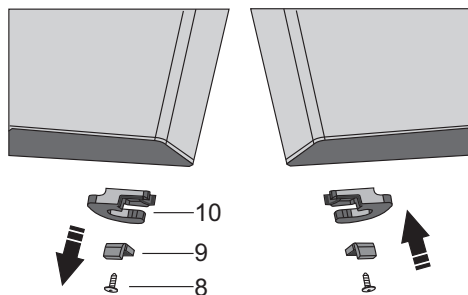


6.B. Бутони за управление, разположени на вратата на уреда

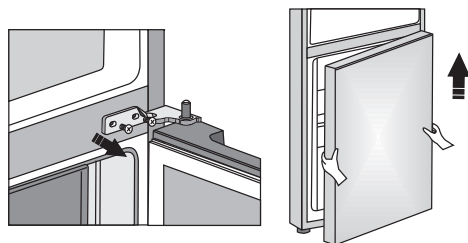
Свалете капачето (6) от лявата страна на горната врата и извадете конектора (А). След това свалете капачето (7) от дясната страна на горната врата. Поставете капачето (7) на лявата страна на горната врата, а капачето (6) - на дясната страна на горната врата.



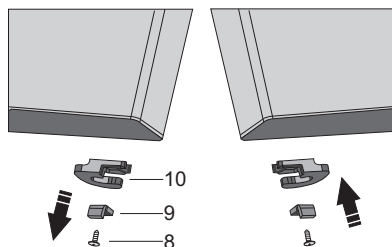
7. Развийте винта (8) и свалете застопоряващото устройство на вратата (10) и стопера на вратата (9). След това използвайте винт (8), за да монтирате застопоряващото устройство на вратата, предоставено в плика, и стопера на вратата (9). Запазете застопоряващото устройство на вратата (10), в случай че ви трябва по-късно.



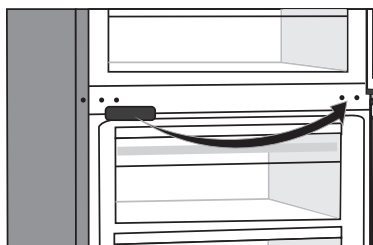
8. Развийте винтовете от средната панта и я свалете. След това свалете долната врата от долната панта.



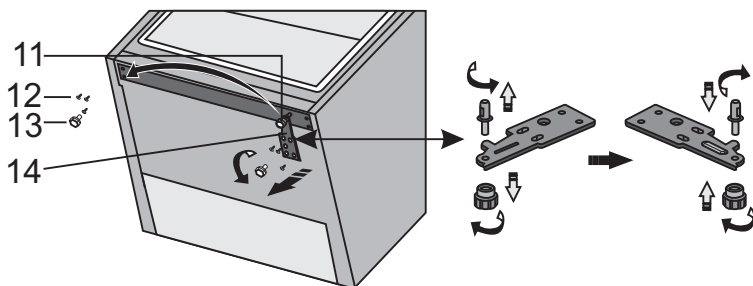
9. Поставете долната врата върху равна повърхност. Развийте винта (8) и свалете застопоряващото устройство на вратата (10) и стопера на вратата (9). След това използвайте винт (8), за да монтирате застопоряващото устройство на вратата, предоставено в плика, и стопера на вратата (9). Запазете застопоряващото устройство на вратата (10), в случай че ви потрябва по-късно.



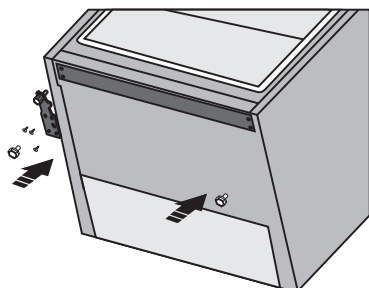
10. Свалете капачето на средната панта и го поставете на противоположната страна.



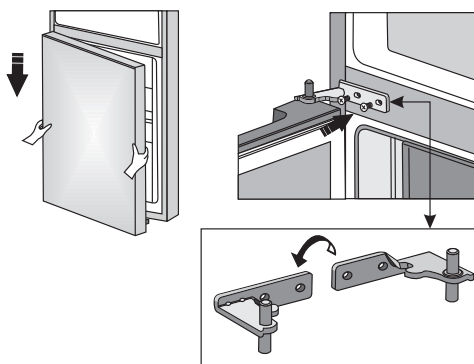
11. Наклонете уреда назад и свалете регулируемите крачета (13).
12. Развийте долната панта (14). Свалете регулируемото краче (13) от щифта на долната панта (11). Развийте щифта (11) от долната панта и го завийте на срещуположната страна на пантата.



13. Използвайте винтовете, за да монтирате крачето от стъпка 11 и долната панта от стъпка 12 на срещуположната страна.

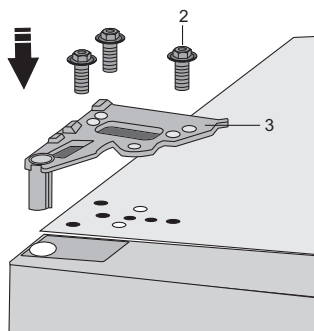


14. Поставете долната врата върху долната панта и ги дръжте на място. Завъртете средната панта на 180°. Поставете шайбата в правилната позиция и регулирайте позицията на средната панта така, че да можете да монтирате и фиксирате долната врата.



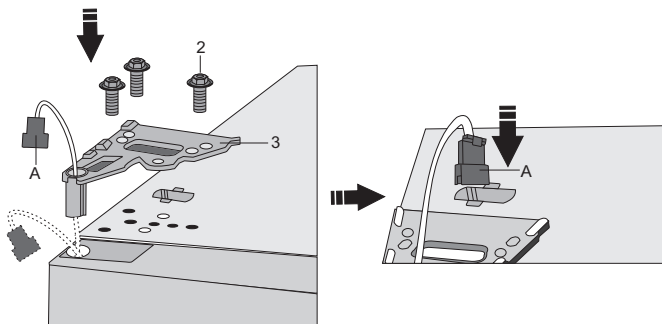
15.А. Бутони за управление във вътрешността на уреда

Поставете горната врата в правилната позиция и използвайте винтовете (2), за да монтирате горната панта (3). Придържайте горната врата на мястото ѝ, докато ги позиционирате.

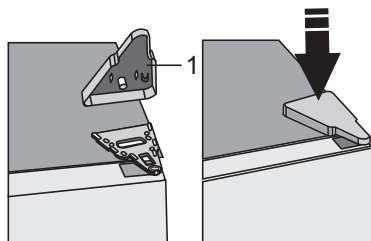


15. В. Бутони за управление, разположени на вратата на уреда

Позиционирайте горната врата правилно, промушете конектора (A) през отвора в горната панта (3) и използвайте винтовете (2), за да я монтирате. Придържайте горната врата на мястото ѝ, докато ги позиционирате. Свържете отново конектора (A).

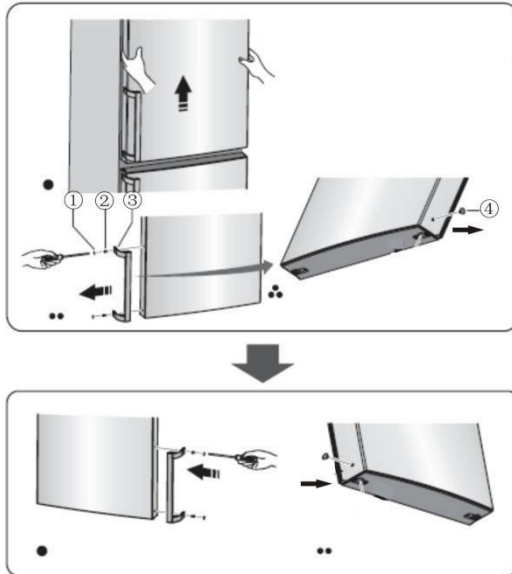


16. Поставете капачето на горната панта (1).



17. Отворете горната врата, поставете обратно рафта на вратата и след това я затворете.

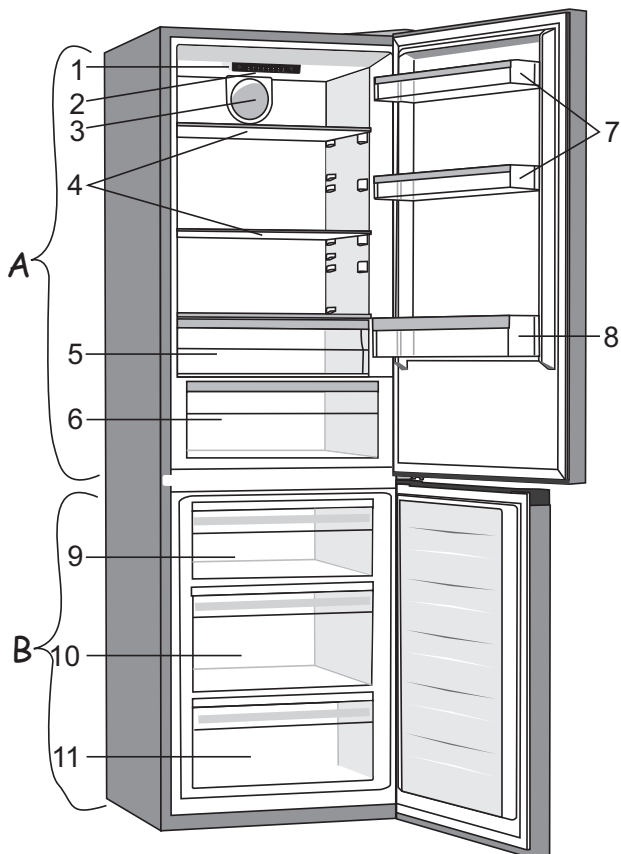
Бележка: Ако вашият модел има дръжка, я преместете на срещуположната страна, като следвате инструкциите по-долу. Свалете горната врата и я поставете върху равна повърхност. Свалете капачетата (1) и (4) и развийте винтовете (2), както е показано на фигурата. Поставете дръжката (3) на срещуположната страна, затегнете добре винтовете (2) и поставете капачетата (1) и (4).



ОПИСАНИЕ НА УРЕДА

Вътрешното оборудване може да е различно според модела на уреда.

Стандартен модел



А Хладилник

- 1 Контролен панел
- 2 LED осветление
- 3 Вентилатор с йонизатор
- 4 Стъклени рафтове
- 5 Чекмедже FreshZone
- 6 Отделение за плодове и зеленчуци CrispZone с контрол на влажността*
- 7 Рафтове на вратата
- 8 Рафт за бутилки

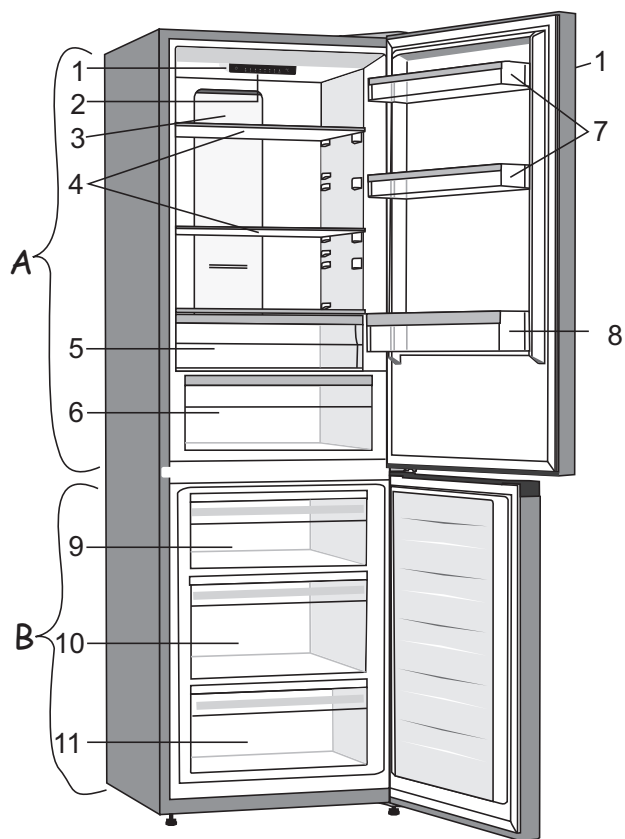
В Фризер

- 9 Горно чекмедже за замразяване и съхранение
- 10 Дълбоко чекмедже SpruceBox за замразяване и съхранение
- 11 Долно чекмедже за съхранение

- Чекмеджетата са оборудвани със система, която не позволява неволното им издърпване. За да извадите чекмедже от уреда, го издърпайте навън максимално, след това го повдигнете отпред и го извадете напълно.

* Само при някои модели

Модел NoFrost



A Хладилник

- 1 Контролен панел**
- 2 LED осветление
- 3 Колона MultiFlow
- 4 Стъклени рафтове
- 5 Чекмедже FreshZone
- 6 Отделение за плодове и зеленчуци CrispZone с контрол на влажността*
- 7 Рафтове на вратата
- 8 Рафт за бутилки

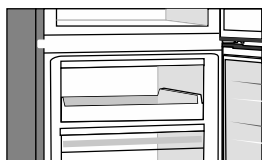
B Фризер

- 9 Горно чекмедже за замразяване и съхранение
- 10 Дълбоко чекмедже SpraseBox за замразяване и съхранение
- 11 Долно чекмедже за съхранение

- Чекмеджетата са оборудвани със система, която не позволява неволното им издърпване. За да извадите чекмедже от уреда, го дръпнете максимално, след това го повдигнете отпред и го извадете напълно.

* Само при някои модели

** При някои модели контролният панел е разположен на вратата.

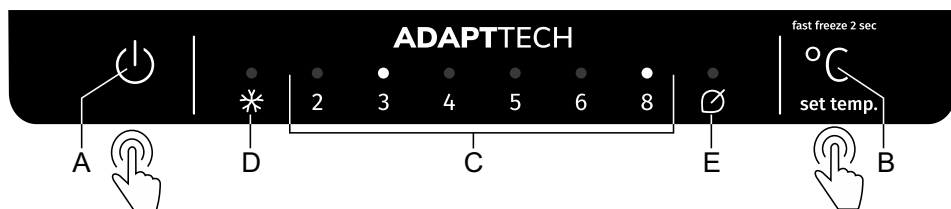


*** Определени модели имат тавичка вместо горно чекмедже.

РАБОТА С УРЕДА

КОНТРОЛЕН ПАНЕЛ 1

(БУТОНИ ЗА УПРАВЛЕНИЕ ВЪВ ВЪТРЕШНОСТТА НА УРЕДА)

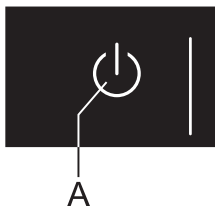


- A** Бутон за включване/изключване на уреда
- B** Бутон за задаване на температурата и допълнителни функции
- C** Дисплей с настройки за температурата на хладилното отделение.
Светлинният индикатор над избраната настройка свети
- D** Индикатор за функцията Супер замразяване
Ако функцията за интензивно замразяване (супер замразяване) е активирана, светлинният индикатор над символа **D** ще свети.
- E** Индикатор за функцията Есо (Екологичен режим)
Ако функцията **Есо** е активирана, светлинният индикатор над символа **E** ще свети.

За да зададете температурата на уреда или за да активирате функцията **Есо** (Екологичен режим), натиснете последователно бутона **B**. Индикаторът обхожда настройките в кръг отъясно наляво. Три секунди след отпускане на бутона настройката ще се запамети автоматично.

За да активирате или дезактивирате **интензивно замразяване (супер замразяване)**, натиснете и задръжте за няколко секунди бутона **B**.

ВКЛЮЧВАНЕ/ИЗКЛЮЧВАНЕ НА УРЕДА



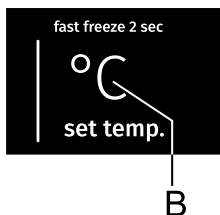
Включване на уреда: Натиснете бутона **A** и го задръжте за 2 секунди.

Изключване на уреда: Отново натиснете бутона **A** и го задръжте за 2 секунди. Уредът ще се изключи автоматично, но ще остане свързан към електрическата мрежа.

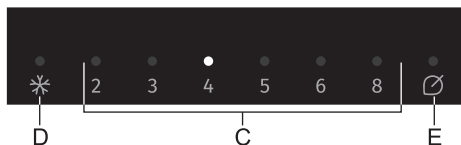
РЕГУЛИРАНЕ НА ТЕМПЕРАТУРАТА В УРЕДА



- Фабричната настройка е препоръчителната температура от 4 °C. При тази настройка температурата във фризера ще бъде около -18 °C.
- След включване на уреда може да отнеме няколко часа, за да бъде достигната зададената температура. Не поставяйте храна в хладилника преди температурата да падне до избраната настройка.



- Настройте желаната температура с помощта на бутона **B**.
- Задайте желаната температура чрез последователно натискане на бутона **B**.
- Индикаторът обхожда настройките в кръг отъясно наляво.

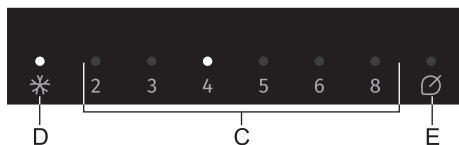


Цифрите 2, 3, 4, 5, 6 и 8 показват температурата в градуси по Целзий (°C) в хладилника.

- Препоръчваме ви да зададете температурата на +4 °C, тъй като при тази температура качеството и свежестта на храната ще се запазят по-дълго време.
- Температурата в хладилника се отразява и на температурата във фризера. За по-ниска температура във фризера, задайте по-ниска температура в хладилника.
- Ако температурата на помещението, където е монтиран уредът, е под 16 °C, ви препоръчваме да зададете температура, по-ниска от 4 °C.

ФУНКЦИЯ ЗА ИНТЕНЗИВНО ЗАМРАЗЯВАНЕ (СУПЕР ЗАМРАЗЯВАНЕ)

- Използвайте тази настройка, след като включите уреда за пръв път, преди почистване или 24 часа преди да сложите голямо количество храна.



Включване: За да активирате функцията за интензивно замразяване, натиснете бутона **В** и го задръжте, докато светлинният индикатор над символа **Д** светне.



- Когато функцията за интензивно замразяване е активирана, уредът ще работи с максималната мощност. През това време работата му може временно да е малко по-шумна.
- Дори когато функцията за интензивно замразяване е активирана, можете да регулирате температурата на хладилника чрез кратко натискане на бутона **В**.

Изключване: Натиснете и задръжте бутона **В** отново, докато светлинният индикатор над символа **Д** изгасне. Ако функцията за интензивно замразяване не бъде дезактивирана ръчно, тя ще се изключи автоматично (след около 2 дни) и температурата ще се върне към последно зададената стойност.

- Ако има прекъсване на електрозахранването, докато е включена функцията за интензивно замразяване, функцията ще се рестартира, когато захранването бъде възстановено.

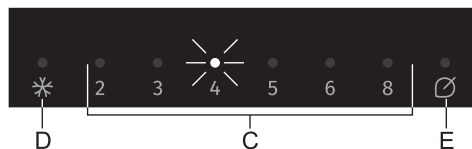
ФУНКЦИЯ ЕСО (ЕКОЛОГИЧЕН РЕЖИМ)



Включване: За да активирате функцията **Есо**, натиснете бутона **В**, докато светлинният индикатор над символа **Е** светне. Когато е включена тази функция, уредът работи с оптималните настройки.

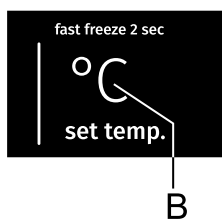
Изключване: За да изключите функцията **Есо**, натиснете бутона **В**, за да изберете желаната температура.

АЛАРМА ЗА ВИСОКА ТЕМПЕРАТУРА



Ако температурата вътре в уреда е твърде висока, ще се активира звукова аларма (прекъсващ звуков сигнал) и светлинният индикатор над зададената температура (C) ще започне да мига.

- Всеки път, когато включите уреда с помощта на бутона **A**, ще се активира 24-часов отложен старт на алармата. Ако след този период уредът не достигне достатъчно ниска температура, алармата ще се активира.



Изключване на алармата:

- За да потвърдите и изключите звуковата аларма, натиснете бутона **B**. Ако алармата не бъде изключена, тя се ще активира за около 15 минути на всеки час.
- Когато натиснете бутона **B** за първи път, алармата ще бъде потвърдена и изключена. При повторно натискане на бутона **B** той вече ще работи като бутон за регулиране на настройките.
- Светлинният индикатор над зададената температура **C** ще мига, докато уредът достигне достатъчно ниска температура.

АЛАРМА ЗА ОТВОРЕНА ВРАТА

Стандартни модели (ръчно размразяване на фризера):

Ако вратата на хладилника бъде отворена за повече от две минути, ще се активира звукова аларма (продължителен звуков сигнал). Ако алармата не бъде дезактивирана ръчно, тя ще звучи в продължение на 10 минути.

Изключване на алармата: За да изключите алармата, затворете вратата.



Ако изключите алармата чрез натискане на бутона **B**, тя ще се включи отново след 4 минути, ако вратата все още е отворена.



Ако оставите вратата отворена за повече от 10 минути, алармата ще спре и светлинният индикатор над дисплея 8 ще започне да мига. Уредът влиза в безопасен режим на работа, за да се осигури достатъчно охлаждане и да се предотврати разваляне на храната въпреки отворената врата.

Модели NoFrost (автоматично размразяване на фризера):

Ако вратата на хладилника или вратата на фризера бъде отворена за повече от две минути, се активира звукова аларма (продължителен звуков сигнал). Ако алармата не бъде дезактивирана ръчно, тя ще звучи в продължение на 10 минути.

Изключване на алармата: За да изключите алармата, затворете вратата.



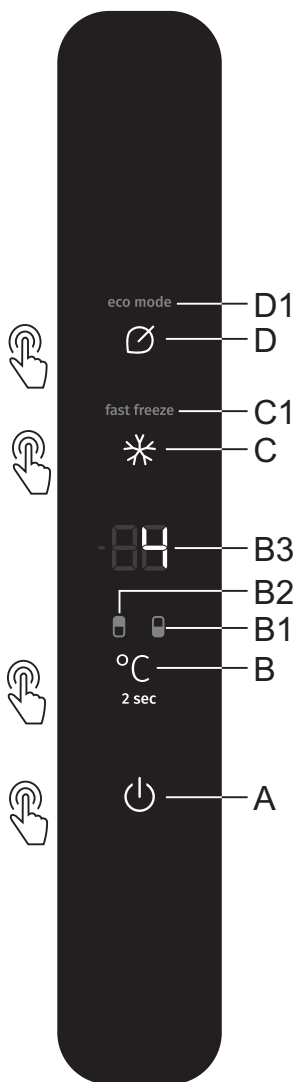
Ако изключите алармата чрез натискане на бутона **B**, тя ще се включи отново след 4 минути, ако вратата все още е отворена.



Ако оставите вратата отворена за повече от 10 минути, алармата ще спре и светлинният индикатор над дисплея 8 ще започне да мига. Уредът влиза в безопасен режим на работа, за да се осигури достатъчно охлаждане и да се предотврати разваляне на храната въпреки отворената врата.

КОНТРОЛЕН ПАНЕЛ 2

(БУТОНИ ЗА УПРАВЛЕНИЕ, РАЗПОЛОЖЕНИ НА ВРАТАТА НА УРЕДА)



- A** Бутон за включване/изключване на уреда
- B** Бутон за регулиране на температурата и бутон за превключване между хладилното/фризерното отделение
- B1** Индикатор за фризерното отделение
- B2** Индикатор за хладилното отделение
- B3** Извеждане на зададената температура
- C** Бутон за вкл./изкл. на функцията за интензивно замразяване (супер замразяване)
- C1** Индикатор за функцията за интензивно замразяване (супер замразяване)
- D** Бутон за вкл./изкл. на функцията EcoSmart
- D1** Индикатор за функцията Eco

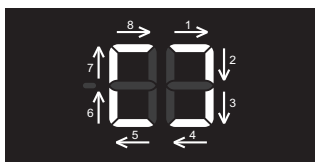
ВКЛЮЧВАНЕ/ИЗКЛЮЧВАНЕ НА УРЕДА



Когато включите уреда към електрическата мрежа за първи път, той ще влезе в режим на готовност (изключен, но свързан към електрическата мрежа).

Включване на уреда: За да включите уреда, натиснете бутона **A**.

Ще прозвучи звуков сигнал и температурата ще се изведе на дисплей **B3**.

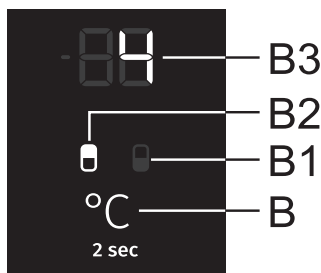


Изключване на уреда: За да изключите уреда, натиснете бутона **A** и го задръжте за малко (2 секунди). Отново ще прозвучи звуков сигнал и външните сегменти на изведените цифри на **B3** ще светнат по посока на часовниковата стрелка. Уредът е в режим на готовност (и все още е свързан към електрическата мрежа).

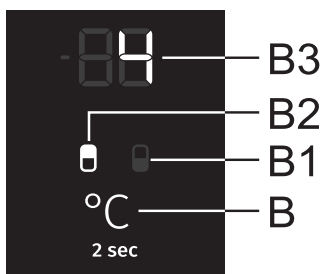
РЕГУЛИРАНЕ НА ТЕМПЕРАТУРАТА В УРЕДА



- Температурата на уреда е зададена фабрично на препоръчаната настройка, т.е. 4 °C за хладилното отделение и -18 °C за фризерното отделение.
- След включване на уреда може да отнеме няколко часа, за да бъде достигната зададената температура. Не поставяйте храна в хладилника преди температурата да падне до избраната настройка.



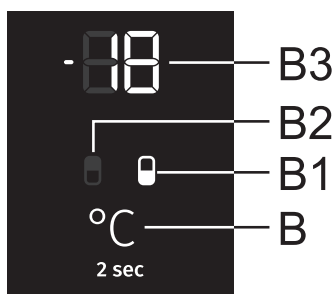
При този модел може да превключвате между задаване на температурата на хладилното отделение и температурата на фризерното отделение. За да направите това, натиснете бутона **B** и го задръжте за две секунди, докато символът за желаното отделение светне: **B1** за фризерното отделение и **B2** за хладилното отделение.



Температурата на хладилното отделение може да бъде зададена, когато символът **B2** свети.

Задайте температура, като натиснете за кратко бутон **B**.

- С всяко натискане на бутон температурата ще се увеличава с 1 °C. Избраната от вас настройка ще бъде запазена като последно зададената настройка за хладилното отделение.
- Температурата на хладилното отделение може да бъде зададена в диапазона от +1 °C до +9 °C.
- Препоръчителната настройка на температурата е 4 °C.



Температурата на фризерното отделение може да бъде зададена, когато символът **B1** свети.

Задайте температурата, като натиснете за кратко бутон **B**.

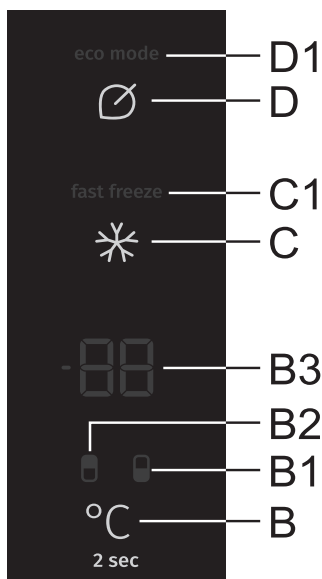
- С всяко натискане на бутон **B** температурата ще се увеличава с 1 °C. Избраната от вас настройка ще бъде запазена като последно зададената настройка за фризерното отделение.
- Температурата на фризерното отделение може да бъде зададена в диапазона от -16 °C до -24 °C.
- Препоръчителната настройка на температурата е -18 °C.



30 секунди след натискане на последно избрания бутон индикацията за фризерното отделение автоматично ще изгасне и ще светне индикацията за хладилното отделение. **B2** ще светне и на дисплея **B3** ще се изведе зададената за хладилното отделение температура.

РЕЖИМ НА ГОТОВНОСТ НА КОНТРОЛНИЯ ПАНЕЛ

i 30 секунди след натискане на последно избрания бутон контролният панел ще превключи в режим на готовност. Всички индикатори на контролният панел ще се изключат. Има някои изключения и някои индикатори ще продължат да светят, въпреки че контролният панел е в режим на готовност. Тези изключения включват следните:

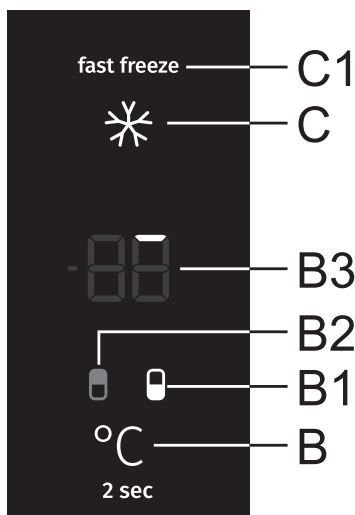


- Ако функцията за интензивно замразяване (**супер замразяване**) е активирана, индикаторът **C1** ще продължи да свети. Всички останали индикатори са изключени.
- Ако функцията **Eco** е активирана, индикаторът **D1** ще продължи да се извежда в режим на готовност. Всички останали индикатори са изключени.
- Ако функцията за ръчно размразяване на фризера е активирана, **CL** ще продължи да се извежда на дисплея **V3**, дори когато контролният панел е в режим на готовност. Всички останали индикатори са изключени.

За да превключите обратно от режим на готовност: натиснете за кратко бутон **V** или отворете вратата на хладилното отделение. Ако е активирана функцията **Eco** или функцията за интензивно замразяване (супер замразяване), съответните бутони **C** или **D** също могат да бъдат използвани, за да се превключи обратно от режим на готовност на контролният панел, в зависимост от това коя функция е избрана.

ИНТЕНЗИВНО ЗАМРАЗЯВАНЕ (ФРИЗЕР)

- Използвайте тази настройка, след като включите уреда за пръв път, преди почистване или 24 часа преди да сложите голямо количество храна.



Включване:

За да активирате функцията за интензивно замразяване, натиснете бутона **С**. Ще чуете еднократен звуков сигнал и индикаторите **В1** и **С1** ще светнат.

След 30 секунди автоматично ще се включи индикаторът за хладилника - символът **В2** ще светне и зададената за хладилното отделение температура ще се изведе на дисплея **В3**.

Ако по време на работа на уреда използвате бутона **В**, за да изберете фризерното отделение (**В1** ще светне), ще видите как външните сегменти на двете цифри на дисплея постепенно светват в кръгово движение. Най-напред ще светне само първият сегмент (вижте фигурата по-горе), после всеки следващ сегмент ще светва по посока на часовниковата стрелка.



Към края на работата на функцията всички външни сегменти на дисплея **В3** ще светят.

Когато се изведе температурата на хладилното отделение – и символът **В2** свети – натиснете за кратко бутона **С**, за да превключите на извеждане на фризерното отделение. Символът **В1** ще светне и статусът на функцията, или колко от външните сегменти вече светят, ще се изведе на дисплея **В3**. След 30 секунди дисплеят автоматично ще превключи обратно на индикацията за хладилното отделение и символът **В3** ще светне.

- Температурата на хладилното отделение може да бъде зададена или регулирана, докато е активирана функцията за интензивно замразяване. Можете да направите това, когато символът **B2** свети. Задайте температурата, като натиснете за кратко бутона **B**. Независимо от това, функцията за интензивно замразяване остава активирана.



Изключване: Ако е активирано хладилното отделение (**B2** свети), първо натиснете бутона **C**, за да превключите на фризерното отделение (**B1** ще светне) и след това натиснете бутона **C**, за да деактивирате функцията.

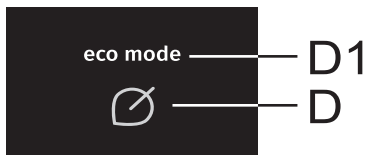
Ако е активирано фризерното отделение (символът **B1** свети), натиснете бутона **C**, за да деактивирате функцията.

- След деактивиране на функцията за интензивно замразяване настройката на температурата на фризера ще се върне на стойността, избрана последно преди активиране на функцията за интензивно замразяване.
- В случай на прекъсване на електрозахранването функцията ще се активира отново.



- Когато функцията за интензивно замразяване е активирана, уредът ще работи с максималната мощност. През това време работата му може временно да е малко по-шумна.

ФУНКЦИЯ ЕСО (ЕКОЛОГИЧЕН РЕЖИМ)



Включване: За да активирате функцията Есо, натиснете за кратко бутона **D**. Символът **D1** ще светне.

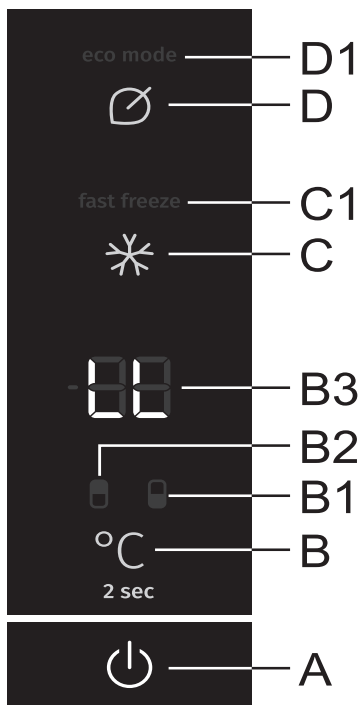
Когато тази функция е активирана, уредът работи с оптималните настройки.

Ако е включена функцията за интензивно замразяване или функцията за ръчно размразяване на фризера, функцията **Есо** не може да бъде активирана.

Изключване: За да изключите функцията **Есо**, отново натиснете за кратко бутона **D**. Температурата ще се върне на последно избраната настройка.

Функцията **Есо** ще бъде дезактивирана и когато използвате бутона **B**, за да промените настройката за температура на хладилното отделение или когато използвате бутона **C**, за да активирате функцията за интензивно замразяване.

ЗАЩИТА ЗА ДЕЦА



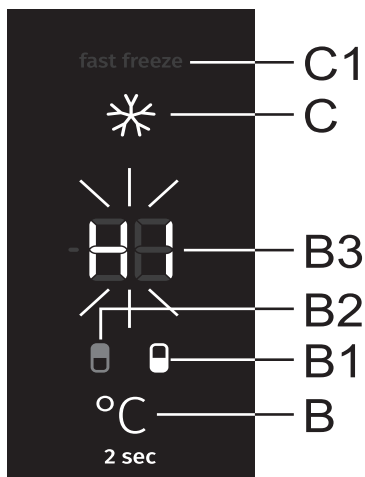
Включване: За да активирате функцията Защита за деца, натиснете бутоните **A** и **D** и ги задръжте. Индикацията „LL“ ще се появи за кратко на дисплея **B3**.

Функцията ще заключи всички бутони освен бутоните **A** и **D**.

Изключване: За да дезактивирате функцията, натиснете и задръжте бутоните **A** и **D** отново.

В случай на прекъсване на електрозахранването функцията ще се активира/включи отново.

АЛАРМА ЗА ВИСОКА ТЕМПЕРАТУРА



Ако температурата във вътрешността на уреда стане твърде висока, ще се активира звукова аларма (прекъсващ звуков сигнал). Индикацията „HI“ ще мига на дисплея **B3** и символът за частта на уреда, в която температурата е твърде висока (**B1** или **B2**), ще свети.

- Всеки път, когато включите уреда с помощта на бутона **A**, ще се активира 24-часов отложен старт на алармата. Ако след този период уредът не достигне достатъчно ниска температура, алармата ще се активира.

Изключване на алармата:

- Потвърдете и изключете звуковата аларма, като натиснете произволен бутон. Текущата температура в отделението, в което температурата е твърде висока, ще започне да мига на дисплея **B3**. Ако не потвърдите и не изключите звуковата аларма, тя ще се активира на всеки час за около 15 минути.
- Следващия път, когато натиснете бутона **B**, температурата, зададена за отделението с твърде висока текуща температура, ще започне да мига и символът на съответното отделение ще светне (**B1** или **B2**). Дисплеят за температурата ще мига, докато температурата падне под алармената стойност.
- Когато температурата падне под алармената стойност, дисплеят за температурата ще спре да мига и ще свети непрекъснато. Ще се изведе температурата на хладилното отделение и символът **B2** ще светне.

АЛАРМА ЗА ОТВОРЕНА ВРАТА

Ако вратата на хладилника или фризера е отворена твърде дълго време, ще се активира звукова аларма (продължителен звуков сигнал). Ако алармата не бъде дезактивирана ръчно, тя ще звучи в продължение на 10 минути.

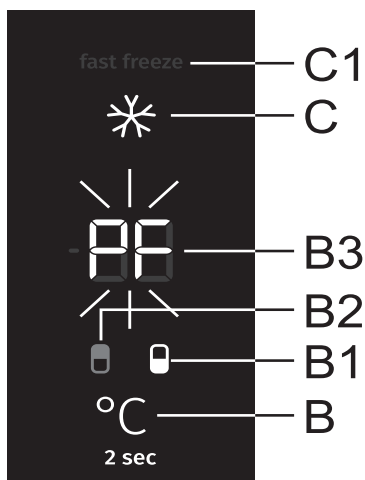
Уредът ще продължи да работи, сякаш вратата е затворена.

Изключване на алармата: За да изключите алармата, затворете вратата.

i Ако изключите алармата чрез натискане на произволен бутон, тя ще се включи отново след 4 минути, ако вратата на уреда все още е отворена.

i Ако оставите вратата отворена за повече от 10 минути, алармата ще спре. Уредът влиза в безопасен режим на работа, за да се осигури достатъчно охлаждане и да се предотврати разваляне на храната въпреки отворената врата.

АЛАРМА ЗА ПРЕКЪСВАНЕ НА ЕЛЕКТРОЗАХРАНВАНЕТО



Ако температурата във вътрешността на уреда достигне алармено ниво по време на прекъсване на електрозахранването, алармата за висока температура ще се активира, когато електрозахранването бъде възстановено. Ще прозвучи звукова аларма и индикацията „PF“ ще мига на дисплея **B3**.

За да потвърдите и изключите звуковата аларма, натиснете произволен бутон. Най-високата измерена температура на фризерното отделение ще се изведе на дисплея **B3** и символът **B1** ще светне.

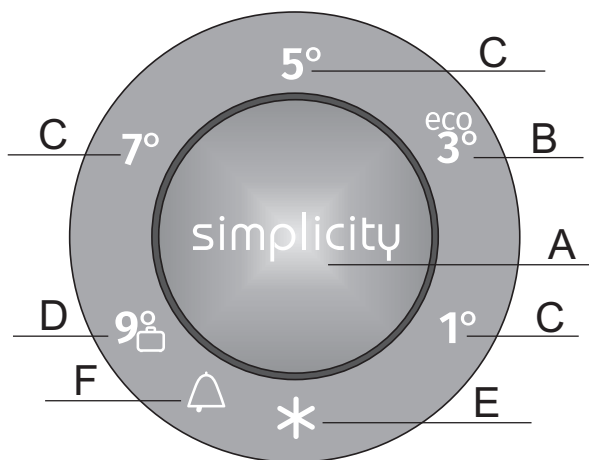
Следващия път, когато натиснете бутона **B**, ще се изведе най-високата измерена температура на хладилното отделение и символът **B2** ще светне.

Когато отново натиснете бутона **B**, алармата за прекъсване на електрозахранването ще се дезактивира окончателно и на дисплея **B3** ще се изведе зададената температура за избраното отделение.

Ако едновременно с това се активира алармата за висока температура, тя ще работи както е описано в раздела „Аларма за висока температура“, след като сте дезактивирали алармата за прекъсване на електрозахранването.

КОНТРОЛЕН ПАНЕЛ 3

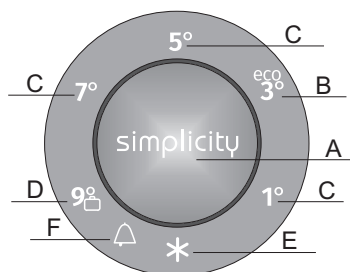
(БУТОНИ ЗА УПРАВЛЕНИЕ, РАЗПОЛОЖЕНИ НА ВРАТАТА НА УРЕДА)



- A Бутон за температура и допълнителна функция
- B Индикатор за зададена температура в хладилното отделение и функция »eco« function indicator
- C Индикатор за зададена температура в хладилното отделение
- D Индикатор за зададена температура в хладилното отделение и функция »дълго отсъствие« (ваканция)
- E Индикатор за функция интензивно замразяване
- F Аларма при висока температура

За да зададете температурата на уреда или да активирате допълнителни функции, натиснете последователно бутон A. При първо натискане на бутона текущо зададената стойност или функцията ще започне да мига. При всяко следващо натискане на бутона индикаторът се премества на следващата настройка. Индикаторът обхожда настройките в кръг отдясно наляво. Докато настройките се регулират, дисплеят мига. Три секунди след отпускане на бутона настройката ще се запамети автоматично и ще светне съответният символ.

ВКЛЮЧВАНЕ/ИЗКЛЮЧВАНЕ НА УРЕДА



Когато включвате уреда към захранващата мрежа за първи път, той ще бъде в режим на изчакване (със захранване, но изключен).

За да включите уреда натиснете бутон **A** за 3 секунди.

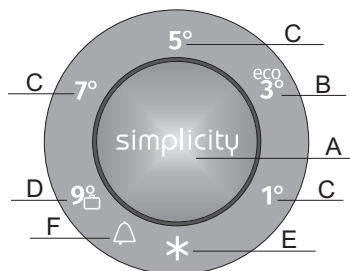
За да изключите уреда натиснете отново **A** за 3 секунди. Уредът е в режим на изчакване (все още със захранване).

- Настройте температурата по ваш избор с кратко натискане на бутон **A**.
- Натиснете бутон **A** колкото пъти е необходимо, до настройване на желаната температура.

РЕГУЛИРАНЕ НА ТЕМПЕРАТУРАТА В УРЕДА



- След включване на уреда може да отнеме няколко часа, за да бъде достигната зададената температура. Не поставяйте храна в хладилника преди температурата да падне до избраната настройка.



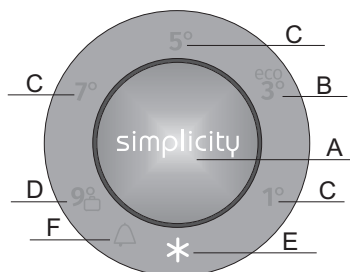
- Настройте желаната температура с помощта на бутон **A**.
- Натиснете бутон **A** (няколко пъти), докато светне индикаторът за желаната температура.
- При първо натискане на бутон **A** текущо зададената стойност или функция ще започне да мига. С всяко следващо натискане на бутон **A** индикаторът за настройки се премества на следващата настройка (отдачно наляво в кръг).
- След три секунди настройката ще спре да мига. Настройката ще бъде запазена и съответният индикатор ще свети непрекъснато.

Цифрите 1, 3, 5, 7 и 9 показват градусите по Целзий (°C) в хладилника.

- Препоръчителната настройка на температурата е +3 °C. При тази температура качеството и свежестта на храната се запазват по-дълго време.

- Температурата в хладилника се отразява и на температурата във фризера. За по-ниска температура във фризера, задайте по-ниска температура в хладилника.
- Ако температурата на помещението, където е монтиран уредът, е под 16 °C, ви препоръчваме да зададете температура, по-ниска от 3 °C.

ФУНКЦИЯ ЗА ПОНИЖАВАНЕ ТЕМПЕРАТУРАТА НА ОХЛАЖДАНЕ



За да активирате функцията за интензивно замразяване (увеличаване температурата на замразяване), натиснете бутона **A** няколко пъти, докато светне символът **E**.

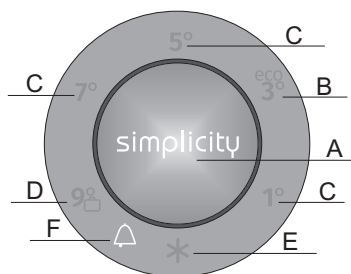
- Когато е активирана функцията за интензивно замразяване, температурата може да е по-ниска и в хладилника, и във фризера.



- Когато функцията за интензивно замразяване е активирана, уредът ще работи с максимална мощност. През това време работата му може да е малко по-шумна.

- Използвайте тази настройка след като включите уреда за пръв път, преди почистване или 24 часа преди да сложите голямо количество храна.
- Ако е избрана някоя друга функция, докато е активна функцията за интензивно замразяване, последната ще бъде дезактивирана незабавно.
- За да изключите функцията за интензивно замразяване, натиснете бутон **A**, за да изберете желаната температура. Ако функцията за интензивно замразяване не бъде дезактивирана ръчно, тя ще бъде изключена автоматично (след около 2 дни) и температурата ще се върне към последно зададената стойност.
- Ако има прекъсване на електрозахранването, докато е включена функцията за интензивно замразяване, функцията ще се рестартира, когато захранването бъде възстановено.

ПРЕДУПРЕЖДЕНИЕ ЗА ВИСОКА ТЕМПЕРАТУРА



Ако температурата вътре в уреда стане твърде висока, ще се активира звукова аларма (**прекъсващ звуков сигнал**) и символът **F** ще започне да мига.

- Всеки път, когато уредът се включва с помощта на бутона **A**, има 24-часов отложен старт на работата на алармата за висока температура. Ако в този период уредът не достигне достатъчно ниска температура, алармата ще бъде активирана.
- За да потвърдите и изключите звуковата аларма, натиснете бутона **A**. Ако алармата не бъде дезактивирана ръчно, тя ще прозвучава през първите пет минути на всеки час.
- Когато натиснете бутона **A** за първи път, алармата ще бъде потвърдена и изключена. При повторно натискане на бутона **A**, той ще работи като бутон за регулиране на настройките.
- Символът **F** ще мига, докато уредът достигне подходяща температура.

АЛАРМА ЗА ОТВОРЕНА ВРАТА

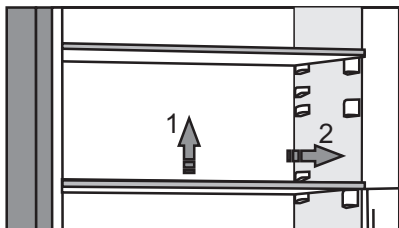
Ако вратата на хладилника или фризера е отворена за повече от две минути, се активира звукова аларма (продължителен звуков сигнал).

За да потвърдите и изключите звуковата аларма, натиснете бутона **A** или затворете вратата.

ВЪТРЕШНО ОБОРУДВАНЕ НА УРЕДА

(* ОБОРУДВАНЕТО ЗАВИСИ ОТ МОДЕЛА)

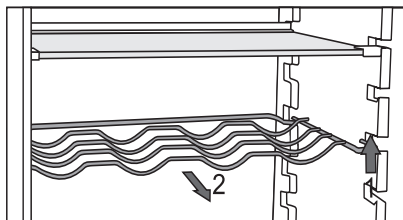
РАФТ



- Можете да разпределяте празните рафтове по водачите в хладилника, както желаете, без да се налага да изваждате рафтовете от хладилника. За да преместите или извадите рафт от хладилника, го повдигнете леко отзад, дръпнете го към себе си и след това го преместете или го извадете от уреда.

Съхранявайте по-нетрайните храни в задната част на рафтовете, където температурата е най-ниска.

ТЕЛЕН РАФТ ЗА БУТИЛКИ*



- Някои модели имат и телен рафт за бутилки. Той има защита срещу неволно издърпване. Може да бъде издърпан, само когато е празен. За да го извадите, го повдигнете леко отзад и го дръпнете към себе си. Сложете рафта за бутилки така, че дължината на бутилките да не пречи на правилното затваряне на вратата.

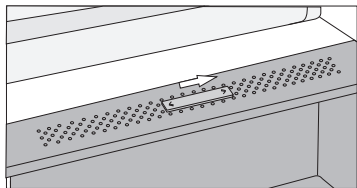
Рафтът може да поеме максимален товар от девет бутилки от 0,75 л или 13 кг общо тегло - вижте етикета от дясната страна в уреда.

- На рафта за бутилки могат да се поставят и кенчета (надлъжно или напречно).

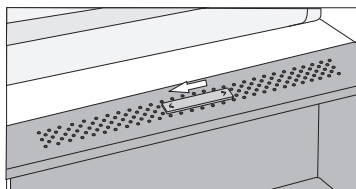
ЧЕКМЕДЖЕ ЗА ПЛОДОВЕ И ЗЕЛЕНЧУЦИ С КОНТРОЛ НА ВЛАЖНОСТТА



- Отделението в най-долната част на хладилника е предназначено за съхранение на плодове и зеленчуци. То осигурява влажност и предпазва храната от изсъхване. Отделението има вграден регулатор на влажността, който позволява да се настрои нивото на влажност.

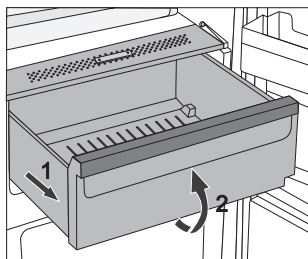


Позиция на плъзгача надясно: затворени отвори, по-висока влажност в отделението.



Позиция на плъзгача наляво: отворени отвори, по-ниска влажност в отделението.

Ако забележите образуване на капчици вода под стъкления рафт, отворете отворите и избършете рафта (вижте глава **ОТСТРАНЯВАНЕ НА ПРОБЛЕМИ**).



- Изваждане на отделението:
 - Издърпайте отделението до краен предел. После повдигнете предната му част и го извадете изцяло от уреда.

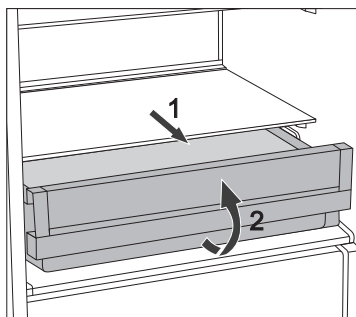
ЧЕКМЕДЖЕТО FRESHZONE*



(Само при някои модели)

В отделението **FreshZone** храната остава по-свежа по-дълго, отколкото в обикновен хладилник, запазвайки повече вкусови качества и хранителни вещества. Гниенето и загубата на маса са забавени, ето защо плодовете и зеленчуците остават свежи и естествени по-дълго. За оптимална работа чекмеджето трябва да е плътно затворено.

- Когато купувате храна, уверете се, че е прясна, тъй като това ще определи нейното качество, както и колко дълго ще престои в хладилника.
- Съхранявайте храната в затворени контейнери или с подходяща опаковка, за да предотвратите изпускане или поемане на миризми.
- Извадете храната от отделението 30 до 60 минути преди употреба, за да позволите ароматът и вкусът да се развият на стайна температура.
- Храна, която е чувствителна на ниски температури и следователно е неподходяща за съхранение в отделението **FreshZone**, включва: ананас, авокадо, банани, маслини, картофи, патладжани, краставици, боб, чушки, пъпеши, дини, тикви, тиквички и др.

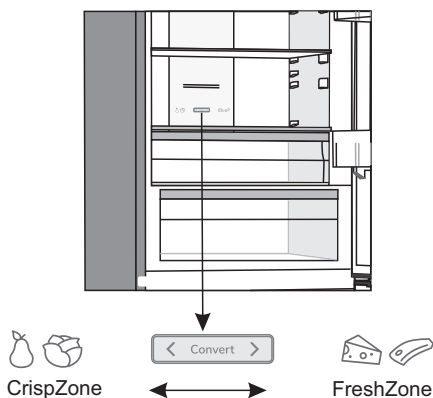


- За да извадите чекмеджето:
 - Издърпайте го, докато се блокира.
 - След това го повдигнете отпред и го издърпайте докрай.

ПРЕВРЪЩАНЕ НА ЧЕКМЕДЖЕТО FRESHZONE В ОТДЕЛЕНИЕ ЗА ПЛОДОВЕ И ЗЕЛЕНЧУЦИ*

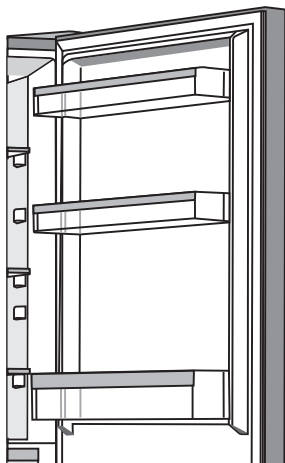
(само при някои модели NoFrost)

- Ако решите, че се нуждаете от допълнително пространство за вашите плодове и зеленчуци, можете да превърнете чекмеджето FreshZone в отделение за плодове и зеленчуци (CrispZone).
- За тази цел използвайте плъзгача както следва:
 - За да използвате чекмеджето като **FreshZone**: натиснете плъзгача надясно.
 - За да използвате чекмеджето като отделение за плодове и зеленчуци (**CrispZone**): преместете плъзгача наляво.





РАФТОВЕ НА ВРАТАТА



Вътрешната страна на вратата на хладилника е оборудвана с рафтове, предназначени за съхранение на сирене, масло, яйца, кисело мляко и други дребни опаковки, тубички, консерви и др.

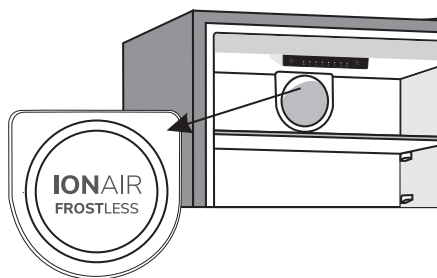
Можете да разполагате рафтовете както желаете, като ги повдигнете леко от жлебовете, които ги държат на място, и ги преместите на желаното място, като се уверите, че влизат плътно в съответните жлебове.

Долният рафт е предназначен за съхранение на бутилки.

Максималното натоварване на всеки рафт на вратата е 5 кг.

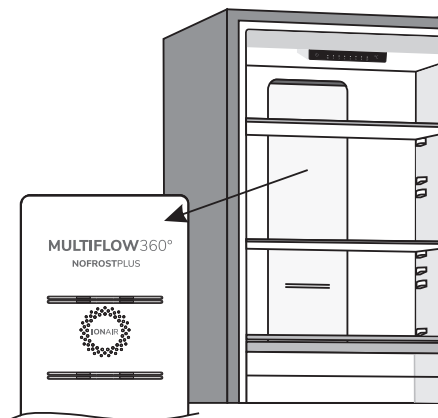
ВЕНТИЛАТОР С ЙОНИЗАТОР НА ВЪЗДУХА (IonAir) (Стандартни модели)*

- Усъвършенстваната вентилаторна система с динамично охлаждане равномерно разпределя йонизирания въздух и уеднаквява температурата в целия хладилник. Въздух, обогатен с допълнителни отрицателни йони, имитира естествения микроклимат, който поддържа храната прясна по-дълго. Тази система също така позволява поставяне на всякакъв тип храна върху който и да е рафт в хладилника, тъй като няма температурни разлики между тях.
- Тя се активира автоматично, когато е необходимо по-интензивно охлаждане.



MultiFlow с йонизатор на въздуха (модели NoFrost)*

- Усъвършенствената вентилаторна система MultiFlow равномерно разпределя йонизирания въздух и уеднаквява температурата в целия хладилник. Въздух, обогатен с допълнителни отрицателни йони, имитира естествения микроклимат, който поддържа храната прясна по-дълго. Тази система също така позволява поставяне на всякакъв тип храна върху който и да е рафт в хладилника, тъй като няма температурни разлики между тях.



AdaptTech

Иновативна сензорна технология позволява регулиране на работата на уреда съобразно навиците или поведението на потребителя. Интелигентна адаптивна система наблюдава, анализира и записва ежедневно и ежеседмично употребата на уреда и регулира работата му съобразно получените данни. Ако уредът успее да предвиди зачестяване на отварянето на вратата, той автоматично ще намали температурата преди това, за да предотврати повишаването на температурата на храната поради по-честото отваряне на вратата. Уредът също така ще предвиди добавянето на големи количества храна в хладилника или фризера и ще се адаптира като охлажда или замразява по-интензивно.

ПРЕПОРЪЧИТЕЛНО РАЗПРЕДЕЛЕНИЕ НА ХРАНАТА В УРЕДА

Секции в хладилника:

- **горна част:** консервирани храни, хляб, вино, тестени изделия и др.
- **средна част:** млечни продукти, полуготови ястия, десерти, безалкохолни напитки, бира, сготвена храна и др.
- **Отделение FreshZone:** - месо, месни продукти, деликатеси;
- **Отделение за плодове и зеленчуци:** пресни плодове, зеленчуци, салати, кореноплодни зеленчуци, картофи, лук, чесън, домати, кисело зеле, ряпа и др.



Секции на вратата на хладилника:

- **отделения в горната/средната част на вратата:** яйца, масло, сирене и др.
- **отделения в долната част на вратата:** напитки, консерви, бутилки



Не съхранявайте в хладилника плодове (банани, ананаси, папая, citrusови плодове) и зеленчуци (тиквички, патладжани, краставици, сладки червени чушки, домати и картофи), които са чувствителни на ниски температури.

Секции във фризера:

- замразяване, съхраняване на замразена храна (виж глава Замразяване и съхраняване на замразена храна).



Не съхранявайте следните храни във фризера: маруля, яйца, ябълки, круши, грозде, праскови, йогурт, кисело мляко, заквасена сметана и майонеза.

СЪХРАНЯВАНЕ НА ХРАНА В ХЛАДИЛНИКА

ВАЖНИ ПРЕДУПРЕЖДЕНИЯ ОТНОСНО СЪХРАНЯВАНЕТО НА ХРАНА



Правилното използване на уреда, подходящите опаковки, поддържането на точната температура и спазването на стандартите за хигиена на храните, имат решаващо въздействие върху качеството на съхранение на храните.

Следете срока на годност на храните върху опаковките.

Храната в хладилника трябва да се съхранява в затворени контейнери или в подходяща опаковка, за да предотвратите изпускане или поемане на миризми и влажност.

Не съхранявайте леснозапалими, летливи и експлозивни субстанции в хладилника.

Бутилките с високо съдържание на алкохол трябва да бъдат плътно затворени и съхранявани в изправено положение.

Някои органични разтвори, етерични масла от кора на лимон и портокал, маслена киселина и др. могат да повредят пластмасовите повърхности при продължителен контакт, водещ до нараняване и преждевременно стареене на въпросните материали.

Неприятна миризма ще ви предупреди за липса на хигиена в уреда или за храни с изтекъл срок на годност (вижте глава Почистване на уреда).

Ако ще отсъствате от къщи за дълъг период от време, извадете нетрайните храни от хладилника.

ИЗБЯГВАЙТЕ ЗАМЪРСЯВАНЕТО НА ХРАНА

За да избегнете замърсяването на храна, спазвайте следните инструкции:

- Отварянето на вратата за дълги периоди от време може да причини значително покачване на температурата в отделенията на уреда.
- Редовно почиствайте повърхностите, които влизат в контакт с храната, и достъпните системи за оптичане.
- Съхранявайте суровото месо и рибата в подходящи съдове в хладилника, за да не влизат в контакт или да капят върху другата храна.
- Ако хладилникът ще остане празен за дълго време, изключете го, размразете го, почистете го, подсушете и оставете вратата отворена, за да предотвратите появата на мухъл в уреда.

СЪХРАНЯВАНЕ НА ХРАНА

ВИД ХРАНА	Оптимална температура (°C)	Оптимално ниво на влажност (%)	Приблизително време за съхранение
Свинско	-1 до 4	95	3 дни
Говеждо	0 до 4	95	до 3 седмици
Агнешко	0 до 4	95	14 дни
Пиле	0 до 4	95	3 дни
Риба	0 до 4	95	3 до 10 дни
Мекотели	0 до 4	95	2 дни
Говеждо във вакуумна опаковка	1,5	95	16 седмици
Млечни продукти (йогурт, заквасена сметана, масло, меко сирене, сирене за мазане и др.)	2 до 4	95	7 до 10 дни
Червено цвекло	0	95	3 до 5 месеца
Броколи	0	95-100	10 до 14 дни
Зеле, прясно	0	98-100	3 до 6 седмици
Моркови, зрели	0	98-100	4 до 5 месеца
Маруля, зимна	0	95-100	2 до 3 седмици
Чесън	0	65-70	6 до 7 месеца
Алабаш	0	98-100	2 до 3 месеца
Брюкселско зеле	0	90-95	3 до 5 седмици
Зеле, китайско	0	95-100	2 до 3 месеца
Зеле, по-късните сортове	0	98-100	3 до 4 месеца
Моркови	0	95-100	2 седмици
Карфиол	0	95-98	2 до 4 седмици
Целина, обикновена	0	98-100	2 до 3 месеца
Швейцарско къдраво зеле	0	95-100	10 до 14 дни
Цикория	0	95-100	2 до 4 седмици
Царевица, сладка	0	95-98	5 до 8 дни

ВИД ХРАНА	Оптимална температура (°C)	Оптимално ниво на влажност (%)	Приблизително време за съхранение
Праз	0	95-100	2 до 3 месеца
Гъби	0	95	3 до 4 дни
Магданоз	0	95-100	2 до 3 дни
Пасърнак	0	98-100	4 до 6 месеца
Ряпа, зимна	0	95-100	2 до 4 месеца
Хрян	0	98-100	10 до 12 месеца
Карфиол	0 до 2	90-95	2 до 4 седмици
Лук	0 до 2	65-70	6 до 7 месеца
Аспержи	0 до 2	95-100	2 до 3 седмици
Грах, зелен	0 до 2	95-98	1 до 2 седмици
Зеленчуци, нарязани	0 до 2	90-95	до 5 дни
Брюкселско зеле	0 до 2	90-95	1 до 2 седмици
Цариградско грозде	0 до 2	90-95	3 до 4 седмици
Краставици	4 до 10	95	10 до 14 дни
Картофи	7 до 10	90-95	до 9 месеца
Авокадо, неузряло	7 до 10	85-95	до 6 седмици
Сладки червени чушки	7 до 10	90-95	2 до 3 седмици
Домати	10 до 12	85-90	4 до 7 дни
Боб, зърна	< 15	40-50	6 до 10 месеца
Круши	-3	90-95	2 до 7 месеца
Кайсии	-1	90-95	1 до 3 седмици
Ягоди	0	90-95	3 до 7 дни
Малини	0 до 2	90-95	2 до 3 дни
Френско грозде	0 до 2	90-95	1 до 4 седмици
Боровинки	0 до 2	90-95	14 дни
Череша	0 до 2	90-95	2 до 3 седмици
Грозде	0 до 2	85	2 до 8 седмици
Киви, узряло	0 до 2	90-95	1 до 3 месеца
Праскови	0 до 2	90-95	2 до 4 седмици

ВИД ХРАНА	Оптимална температура (° С)	Оптимално ниво на влажност (%)	Приблизително време за съхранение
Череша	0 до 2	90-95	2 до 3 седмици
Киви, неузряло	0 до 2	90-95	2 до 6 месеца
Нектарини	0 до 2	90-95	1 до 3 седмици
Портокали	0 до 2	90-95	2 до 4 седмици
Райски ябълки	0 до 2	90-95	2 до 3 месеца
Сливи	0 до 2	90-95	2 до 5 седмици
Плодове, нарязани	0 до 2	90-95	до 10 дни
Ябълки	0 до 4	90-95	1 до 12 месеца
Пъпеш	4	90-95	15 дни
Портокали	4 до 7	90-95	2 до 4 седмици
Мандарини	5 до 8	90-95	2 до 4 седмици
Манго	10 до 13	85-95	2 до 3 седмици
Пъпеш	10 до 13	85-95	1 до 2 седмици
Ананас	10 до 13	85-95	2 до 4 седмици
Лимони	11 до 13	90-95	2 до 3 седмици
Диня	12 до 15	85-95	1 до 3 седмици
Банани, узрели	13 до 16	85-95	3 дни
Грейпфрут	13 до 16	90-95	1 до 3 седмици

ЗАМРАЗЯВАНЕ И СЪХРАНЯВАНЕ НА ЗАМРАЗЕНА ХРАНА

ПРОЦЕДУРА НА ЗАМРАЗЯВАНЕ



Максималното количество пресни хранителни продукти, които могат да бъдат поставени едновременно, е посочено на производствената табелка. Ако количеството на храната, която трябва да бъде замразена, надвишава указаното количество, качеството на замразяване ще бъде ниско; освен това, качеството на вече замразените храни ще се влоши.

- За да използвате пълния обем на фризера, свалете всички чекмеджета. За да се уверите, че храната ще бъде замразена възможно най-бързо, поставете я директно на дъното на фризерната част.
- Активирайте функцията за супер замразяване 24 часа преди замразяване на прясна храна:
 - **Контролен панел 1:** натиснете и задръжте бутона **В**, докато светлинният индикатор над символа **D** светне.
 - **Контролен панел 2:** натиснете и задръжте бутона **С**, докато символът **С1** започне да мига.
 - **Контролен панел 3:** натиснете бутон **А** последователно докато символ **Е** светне.

Уверете се, че пресните храни не са в контакт с храна, която вече е замразена.

- Когато замразявате малки количества храна (1-2 кг), активирането на функцията за супер замразяване не е необходимо.

ВАЖНИ ПРЕДУПРЕЖДЕНИЯ ЗА ЗАМРАЗЯВАНЕ



Използвайте фризера само за замразяване на храна, подходяща за замразяване.

Винаги използвайте качествена и прясна храна.

Изберете най-подходящата опаковка за храната и използвайте опаковката правилно.

Уверете се, че опаковката е въздухо- и водонепропусклива, така че храната да не изсъхва и да не губи витамините си.

Запишете вида храна, количеството и датата на замразяване на опаковката.

Важно е храната да се замрази бързо. Ето защо се препоръчват по-малки разфасовки. Охладете храната в хладилника преди да я замразите.

СЪХРАНЯВАНЕ НА ИНДУСТРИАЛНО ЗАМРАЗЕНА ХРАНА

- Когато съхранявате и използвате замразена храна, следвайте инструкциите на производителя. Температурата и срокът на годност са указани на опаковката.
- Избирайте само храни с неповредена опаковка, съхранявани във фризери при температура от $-18\text{ }^{\circ}\text{C}$ или по-ниска.
- Не купувайте храна, покрита в скреж, тъй като това показва, че тя е била частично размразявана няколко пъти и е с по-ниско качество.
- Предпазете храната от размразяване по време на транспортиране. В случай на повишаване на температурата, времето на съхранение ще бъде по-кратко и качеството ще се влоши.

ВРЕМЕ НА СЪХРАНЕНИЕ НА ЗАМРАЗЕНА ХРАНА

ПРЕПОРЪЧИТЕЛНО ВРЕМЕ НА СЪХРАНЕНИЕ ВЪВ ФРИЗЕР

Вид храна	Време
плодове, говеждо	От 10 до 12 месеца
зеленчуци, телешко, птиче	От 8 до 10 месеца
еленово месо	От 6 до 8 месеца
свинско	От 4 до 6 месеца
ситно накълцано или мляно месо	4 месеца
хляб, тестени изделия, сготвени ястия, крехка риба	3 месеца
карантия	2 месеца
пушена наденица, мазна риба	1 месец

РАЗМРАЗЯВАНЕ НА ЗАМРАЗЕНА ХРАНА

- Размразяването е важна стъпка, когато съхранявате замразена храна. Храната трябва да бъде размразявана правилно.
- По-долу са посочени подходящите начини на размразяване:
 - в хладилника,
 - в студена вода,
 - в микровълнова или конвекторна фурна с подходяща програма за размразяване.
- Някои замразени продукти могат да се готвят без предварително размразяване. Това ще бъде указано от производителя върху опаковката.
- Пакетирайте храната в малки количества. Това ще позволи по-бързото ѝ размразяване.
- Използвайте частично или напълно размразената храна възможно най-бързо. Бактериите в размразената храна се активират отново и тя ще се развали бързо. Това се отнася особено за плодовете, зеленчуците и готовите ястия.
- Не замразявайте повторно храна, която е била частично или напълно размразена.

РАЗМРАЗЯВАНЕ НА УРЕДА

АВТОМАТИЧНО РАЗМРАЗЯВАНЕ НА ХЛАДИЛНИКА

Хладилникът не се нуждае от размразяване, тъй като ледът на задната стена отвътре се размразява автоматично.

Всякакъв натрупан лед се топи, когато компресорът не е активен. Капките се стичат през отвор в задната стена на хладилника в контейнер над компресора, от където се изпаряват.

Уверете се, че отворът в задната стена на хладилника не е запушен от храна или други предмети.

Ако на задната стена на хладилника се образува прекалено много лед (3-5 мм), изключете уреда и го размразете ръчно.

РАЗМРАЗЯВАНЕ НА ОБИКНОВЕН ФРИЗЕР

- Размразете фризера, когато се е натрупал слой от приблизително 3-5 милиметра от скреж или лед.
- 24 часа преди размразяване активирайте функцията за супер замразяване, за да охладите храната допълнително (вижте раздел Процедура на замразяване).

След този период извадете храната от фризера и я предпазете от размразяване.

- Изключете уреда (вижте глава Включване/изключване на уреда) и извадете захранващия кабел от контакта.
- Не използвайте нож или други остри предмети, за да премахнете скрежа, тъй като можете да повредите охлаждащата система.
- За да ускорите процеса на размразяване, поставете съд с гореща вода на стъкления рафт.
- Почистете и подсушете вътрешността на уреда (вижте глава Почистяване на уреда).

РАЗМРАЗЯВАНЕ НА NO FROST ФРИЗЕР

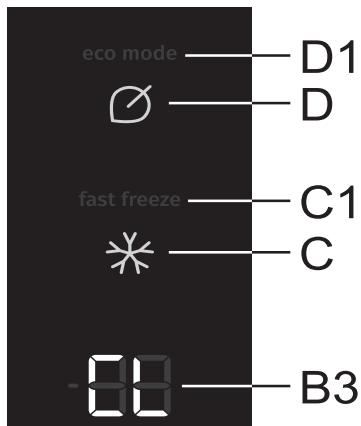
- NO FROST фризерът се размразява автоматично. Слойт скреж, който може да се образува от време на време, ще изчезне автоматично.

РЪЧНО РАЗМРАЗЯВАНЕ НА NO FROST ФРИЗЕР

КОНТРОЛЕН ПАНЕЛ 2

- По стените на уреда може да се образува слой скреж въпреки функцията NoFrost. Това обикновено е резултат от необичайно използване на уреда, като например твърде често отваряне на вратата, оставянето ѝ отворена за дълго време, лошо уплътнение на вратата и др.

В този случай фризерът може да бъде размразяван ръчно съгласно следната процедура:



- Натиснете едновременно бутоните **D** и **C** и ги задържете. Първо външните сегменти на двете цифри на дисплея **B3** ще светнат в кръг, след това на дисплея ще се появи индикацията „**CL**“.
- Когато процесът на размразяване приключи, функцията ще се дезактивира автоматично. На дисплея **B3** ще се изведе зададената за хладилното отделение температура.

ПОЧИСТВАНЕ НА УРЕДА



Преди почистване изключете уреда от електрическата мрежа - изключете уреда (вижте глава Включване/изключване на уреда) и извадете захранващия кабел от контакта.

- Използвайте мека кърпа, за да почистите всички повърхности. Почистващи препарати, които съдържат абразивни субстанции, киселини или разтворители не са подходящи за почистване, тъй като могат да наранят повърхностите.

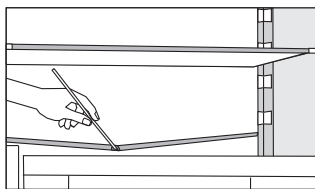
Почистете **външните** повърхности на уреда с вода или мек разтвор на сапунена вода. Лакираните и алуминиеви повърхности могат да се почистват с хладка вода, към която сте прибавили мек почистващ препарат. Позволено е използването на почистващи препарати с ниско съдържание на алкохол (например препарат за прозорци). Не използвайте почистващи препарати с алкохол за почистване на пластмасови повърхности.



Вътрешността на уреда може да се почиства с хладка вода, към която можете да прибавите малко **оцет**.

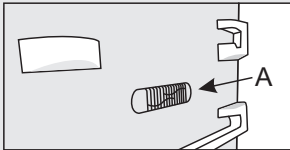


- Не мийте частите от вътрешното оборудване на уреда в съдомиялна, тъй като могат да се повредят.



- Канал и отвор за източване на водата от стопения скреж са разположени под охлаждащия панел, който охлажда вътрешността на хладилника. Каналът и отворът не трябва да се задръстват. Проверявайте ги често и ги почиствайте при необходимост (напр. с пластмасова сламка).
- Натрупването на скреж или лед с дебелина 3-5 мм ще повиши консумацията на електроенергия. Ето защо трябва редовно да се отстранява (това не се отнася за NO FROST фризери). Не използвайте остри предмети, разтворители или спрейове.
- След почистване включете отново уреда и сложете храната обратно.

ОТСТРАНЯВАНЕ НА ПРОБЛЕМИ

Проблем:	Причина или начин на отстраняване:
Причина или начин на отстраняване:	<ul style="list-style-type: none"> • Уверете се, че има напрежение в електрическия контакт и че уредът е включен.
<p>Охлаждащата система работи за продължителен период от време:</p> 	<ul style="list-style-type: none"> • Твърде висока температура на околната среда. • Вратата се отваря прекалено често или за твърде дълго време. • Вратата не е затворена правилно (вероятни замърсявания на уплътнението, неправилно монтирана врата, повредено уплътнение и др.). • Твърде много прясна храна, сложена наведнъж. • Сензорът в хладилника (A) е блокиран от прясна храна. Уверете се, че въздухът може да циркулира около сензора (само при някои модели).
Прекаленото натрупване на лед на задната стена на хладилника може да е в резултат на следното:	<ul style="list-style-type: none"> • Вратата се отваря прекалено често или за твърде дълго време. • В хладилника е сложена топла храна. • Храна или контейнери в контакт със задната стена на хладилника. • Лошо уплътнение на вратата. • Ако уплътнението е замърсено или повредено, го почистете или заменете.
Натрупване на лед или скреж във вътрешността на фризера (стандартни модели):	<ul style="list-style-type: none"> • Фризерното отделение не е било размразявано от дълго време (или редовно). Размразете фризерното отделение, за да отстраните леда. • Вратата не е затворена правилно. • Вратата има лошо уплътнение (уплътнението е мръсно или повредено, вратата не е монтирана правилно и т.н.)
Натрупване на лед или скреж във вътрешността на фризера (уреди NoFrost):	<ul style="list-style-type: none"> • Вратата се отваря твърде често или за твърде дълго време. • Вратата не е затворена добре. • Вратата има лошо уплътнение (уплътнението е мръсно или повредено, вратата не е монтирана правилно и т.н.) • Размразете уреда ръчно.
Конденз по рафта над чекмеджетата:	<ul style="list-style-type: none"> • Това е временно явление, което не може да се избегне напълно при периоди на висока температура и влажност на околната среда. То отшумява, когато температурата и влажността се нормализират. Препоръчваме ви да почистите чекмеджетата по-често и да забърсвате капките. • Отворете плъзгача за контрол на влажността. • Слагайте храната в торбички или други опаковки с добро уплътнение.

Проблем:	Причина или начин на отстраняване:
Капчици върху задната стена на хладилното отделение.	<ul style="list-style-type: none"> • Това е нормално. Хладилното отделение се размразява автоматично, в резултат на което капчиците вода изтичат през отвор в задната стена на хладилното отделение в тавичка над компресора, откъдето водата се изпарява.
От хладилника капе/тече вода:	<ul style="list-style-type: none"> • Запушен отвор за източване на водата или вода, която капе от страни на канала. • Почистете запушения отвор, например с помощта на пластмасова сламка. • Ако се натрупа дебел слой лед, размразете уреда ръчно (вижте Размразяване на уреда).
Светлинният индикатор над дисплея за задаване на температурата ще мига (контролен панел 1).	<ul style="list-style-type: none"> • Вратата се отваря прекалено често или за твърде дълго време. • Вратата не е затворена правилно (вероятни замърсявания на уплътнението, неправилно монтирана врата, повредено уплътнение и др.). • Продължителна липса на електрическо захранване. • Твърде много прясна храна, сложена наведнъж.
Бутон F ще започне да мига:	<ul style="list-style-type: none"> • Вратата се отваря много често или е стояла отворена дълго време. • Вратата не е затворена правилно (възможно е уплътнителят да е замърсен или повреден, вратите да не пасват и т.н.) • Токът е спрял за дълго време. • Сложили сте наведнъж твърде много прясна храна.
Вратата се отваря трудно:	<ul style="list-style-type: none"> • Ако се опитате да отворите вратата на фризера, след като току-що сте я затворили, това може да се окаже трудно. Когато отваряте вратата, от уреда излиза част от хладния въздух, който се заменя с топъл въздух от околната среда. Когато този въздух се охлади, се създава отрицателно налягане, което води до проблеми с отварянето на вратата. След няколко минути състоянието се е нормализирало и вратата отново може да се отваря лесно.
Страниците на уреда са топли:	<ul style="list-style-type: none"> • Това е нормално. В страничните стени на уреда има инсталирани тръби, които се нагряват по време на работа на уреда.
LED индикаторът не работи:	<ul style="list-style-type: none"> • Ако LED индикаторът не работи, обадете се на сервизен техник. • Не се опитвайте да поправяте сами LED индикатора, тъй като има опасност от високо напрежение!
Светлинният индикатор над индикатора 2, 3 или 5 мига (контролен панел 1):	<ul style="list-style-type: none"> • Грешка или неизправност в температурния сензор. Обърнете се към сервиз за ремонт. Докато не бъде ремонтиран от сервизен техник, уредът ще работи в безопасен режим на работа. Уредът автоматично ще запази най-подходящата температура за всяко отделение.

Проблем:	Причина или начин на отстраняване:
Светлинният индикатор над индикатора D или E мига (контролен панел 1):	<ul style="list-style-type: none"> Сензорните бутони не реагират. Обърнете се към сервиз за ремонт. Докато не бъде ремонтиран от сервизен техник, уредът ще работи в безопасен режим на работа. Уредът автоматично ще запази най-подходящата температура за всяко отделение.
Светлинният индикатор над индикатора 8 мига (контролен панел 1):	<ul style="list-style-type: none"> Вратата е стояла отворена твърде дълго. Затворете вратата. Ако осветлението в отделението също не работи, то тогава има повреда в сензора на вратата. Обърнете се към сервиз, за да заявите ремонт. Уредът ще работи в безопасен режим, докато не бъде ремонтиран. Уредът автоматично ще запази най-подходящата температура за всяко отделение.
На дисплея ще се появи индикацията „HI“ (контролен панел 2).	<ul style="list-style-type: none"> Вратата се отваря прекалено често или за твърде дълго време. Вратата не е затворена добре (вероятни замърсявания на уплътнението, неправилно монтирана врата, повредено уплътнение и др.). Продължително прекъсване на електрозахранването. Твърде много прясна храна, сложена наведнъж.
На дисплея ще се появи индикацията „PF“ (контролен панел 2).	<ul style="list-style-type: none"> Продължително прекъсване на електрозахранването.
На дисплея ще се появи „E0“ (контролен панел 2).	<ul style="list-style-type: none"> Сензорните бутони не реагират. Обърнете се към сервиз за ремонт. Докато не бъде ремонтиран от сервизен техник, уредът ще работи в безопасен режим на работа. Уредът автоматично ще запази най-подходящата температура за всяко отделение.
На дисплея ще се появи „E1“ или „E2“ (контролен панел 2).	<ul style="list-style-type: none"> Грешка или неизправност в температурния сензор. Обърнете се към сервиз за ремонт. Докато не бъде ремонтиран от сервизен техник, уредът ще работи в безопасен режим на работа. Уредът автоматично ще запази най-подходящата температура за всяко отделение.
На дисплея ще се появи „E9“ (контролен панел 2).	<ul style="list-style-type: none"> Вратата е стояла отворена твърде дълго. Затворете вратата. Ако осветлението в отделението също не работи, то тогава има повреда в сензора на вратата. Обърнете се към сервиз, за да заявите ремонт. Уредът ще работи в безопасен режим, докато не бъде ремонтиран. Уредът автоматично ще запази най-подходящата температура за всяко отделение.

Ако горните съвети не решават проблема ви, се обадете на най-близкия оторизиран сервиз и посочете типа, модела и серийния номер, указан на табелката с производствени данни или етикета вътре в уреда.

ИНФОРМАЦИЯ ЗА ЗВУКА ОТ УРЕДА

Охлаждането в хладилни фризери е възможно благодарение на охлаждащата система, която включва и компресор (и вентилатор при някои уреди) и генерира известно количество шум. Нивото на шума зависи от монтажа, правилната употреба и възрастта на уреда.

- След свързване на уреда към електрическата мрежа, работата на компресора или звука от течаща течност може да е малко по-силен. Това не е признак за неизправност и няма да се отрази на срока на експлоатация на уреда. С времето работата на уреда и този шум ще станат по-тихи.
- Понякога може да се чуят необичайни или силни шумове по време на работа на уреда; те са резултат най-вече от неправилен монтаж:
 - Уредът трябва да стои изравнено и стабилно върху здрава основа.
 - Уредът не трябва да е в контакт със стена или прилежащи към стената мебели.
 - Уверете се, че вътрешното оборудване стои здраво на мястото си и че звукът не е причинен от дрънчащи консерви, бутилки или други контейнери, поставени един до друг.
- Заради голямото натоварване на охлаждащата система, когато вратата се отваря често или за по-дълго време, когато се сложи голямо количество прясна храна или когато са активирани функциите за интензивно замразяване или охлаждане, уредът може временно да генерира повече шум.

ЗАПАЗВАМЕ СИ ПРАВОТО ДА ПРАВИМ ПРОМЕНИ БЕЗ ДА ВЛИЯЕМ ВЪРХУ РАБОТАТА НА УРЕДА.

COMBI FS600-20 ADV



814559

bg (09-20)